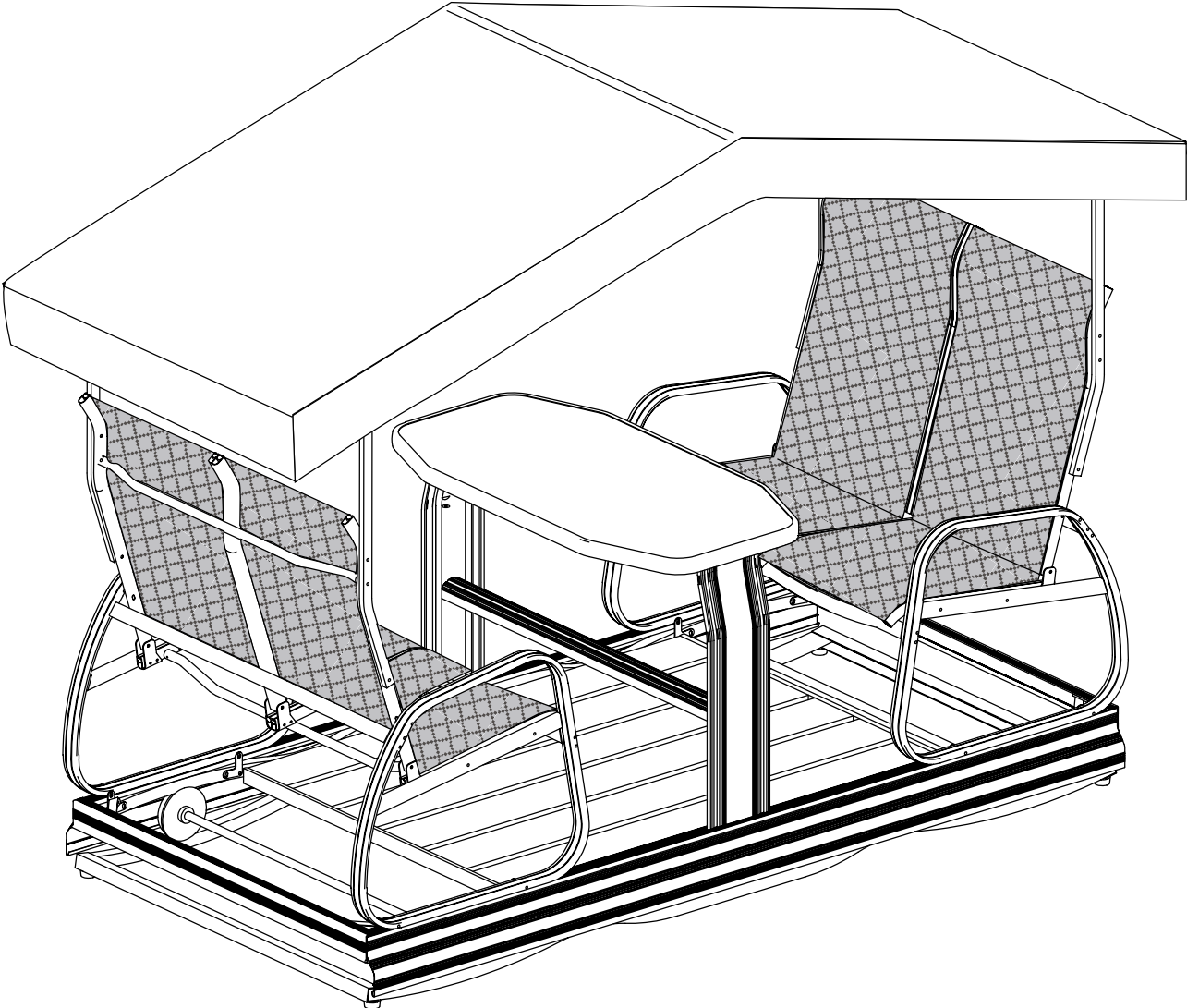
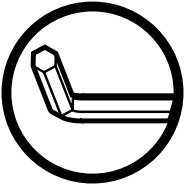
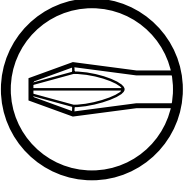


# Guide d'assemblage / Assembly Manual

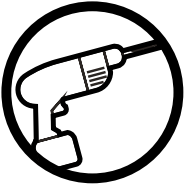




Utilisez les clés hexagonales fournies dans la boîte. / Use the hex keys in the box. /  
Utilice las llaves hexagonales en la caja. / 상자에 육각 키를 사용 하십시오. / Verwenden Sie  
die Sechskantschlüssel in der Box.



Utilisez un tournevis de type Phillips / Please use a phillips screwdriver / Por favor,  
use un destornillador Phillips / 십자 드라이버를 사용 하십시오. / Bitte verwenden Sie einen  
Kreuzschraubenzieher.



vous pouvez avoir besoin d'utiliser une perceuse pour cette étape. /you may need to  
use a drill for this step./ puede que tenga que utilizar un taladro para este paso. /  
이 단계에선 드릴을 사용해야 할 수도 있습니다. / Für diesen Schritt können Sie einen  
Bohrer verwenden.



Le port de gants de protection est recommandé / It is recommended to wear protective gloves /  
El uso de guantes de protección se recomienda / 보호 장갑을 착용 하는 것이 좋습니다. /  
Das Tragen von Schutzhandschuhen wird empfohlen.



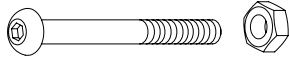
Deux personnes ou plus sont nécessaires à cette étape./Two or more people are required at this  
stage. / Dos o más personas se requieren en esta etapa. /이 단계에서는 두 명 이상이 필요합니다. /  
Für diesen Bauschritt sind 2 oder mehr Personen erforderlich.

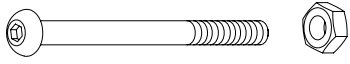


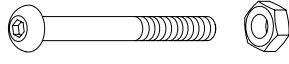
Ne pas visser fermement pour l'instant. / Do not screw firmly for now. / No atornille con  
firmeza por ahora. / 아직 나사를 단단히 조이지 마십시오. / Bitte die Schrauben zum  
jetzigen Zeitpunkt noch nicht fest anziehen.




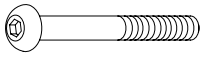
Vendus en options / Sold in options / vendido en las opciones /  
옵션 판매 / Optional erhältlich


**1** X8 

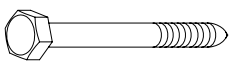
**2** X4 

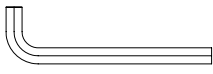
**3** X8 

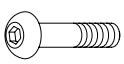
**4** X16 

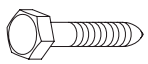
**5** X2 

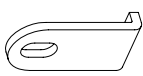
**6** X2 

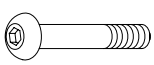
**7** X4 

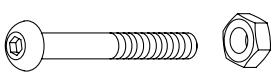
**8** X1 

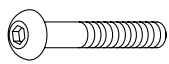
**9** X4 

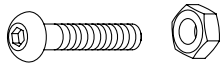
**10** X4 

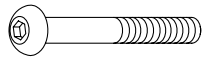
**11** X4 

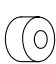
**12** X18 

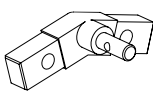
**13** X12 

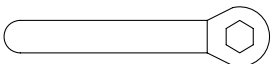
**14** X8 

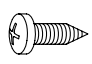
**15** X4 

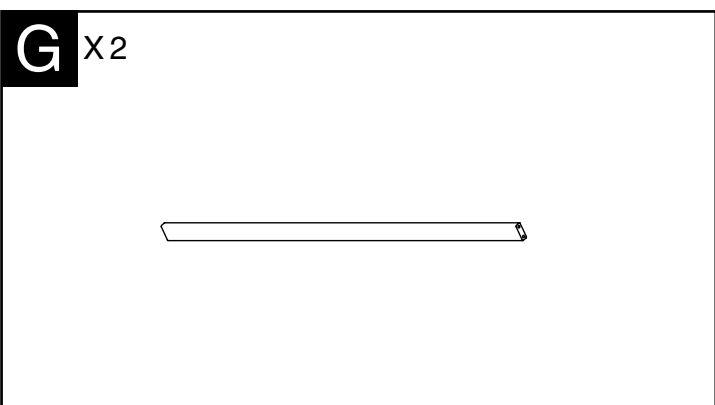
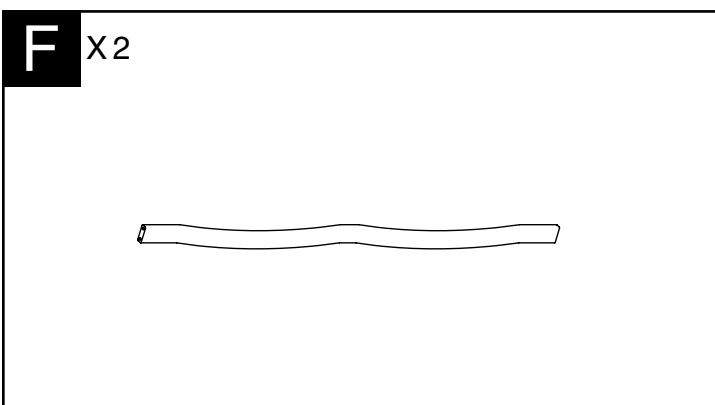
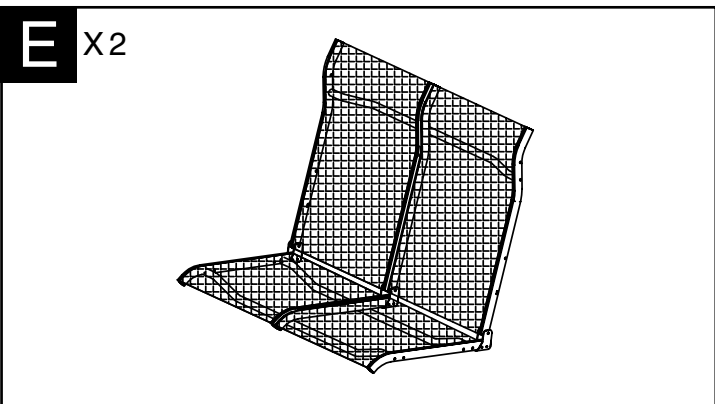
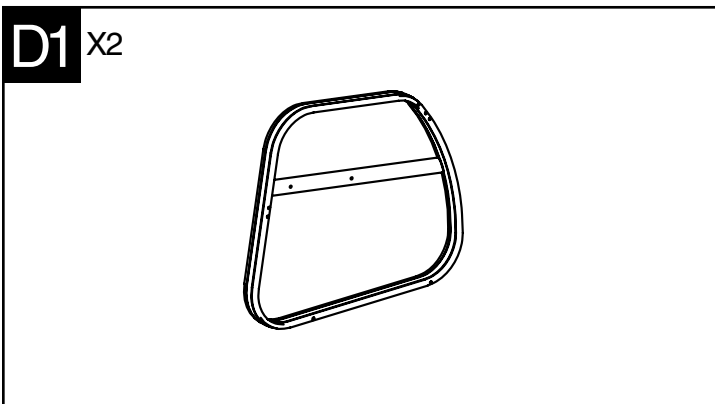
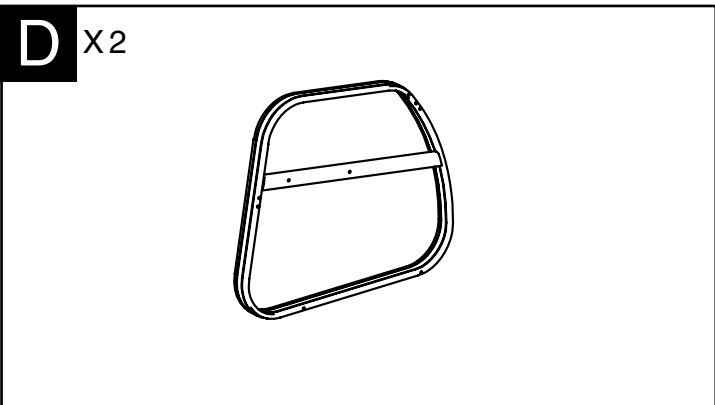
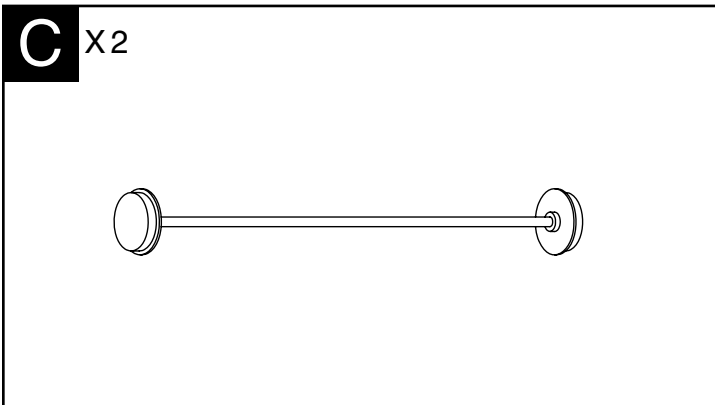
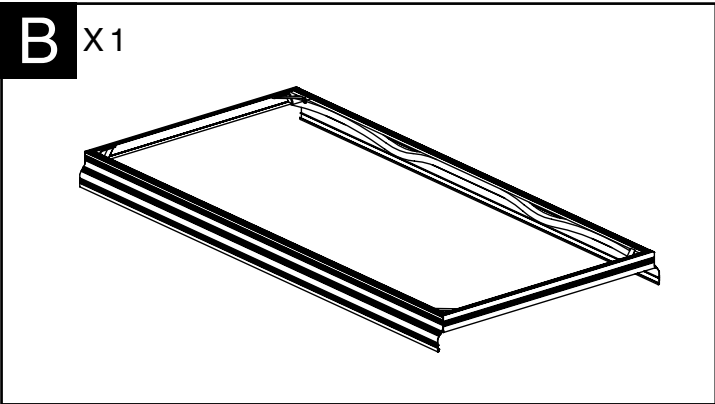
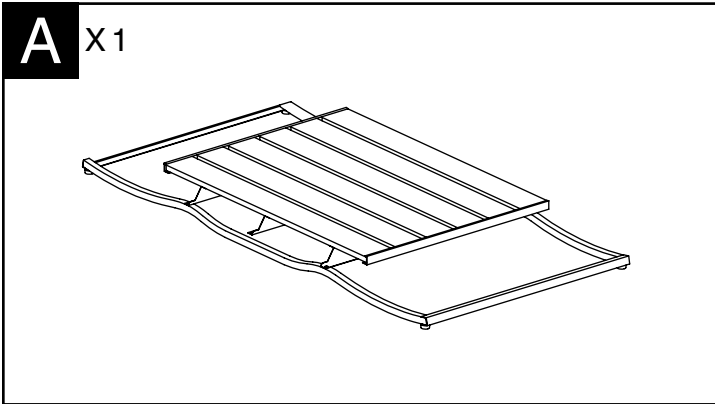
**16** X4 

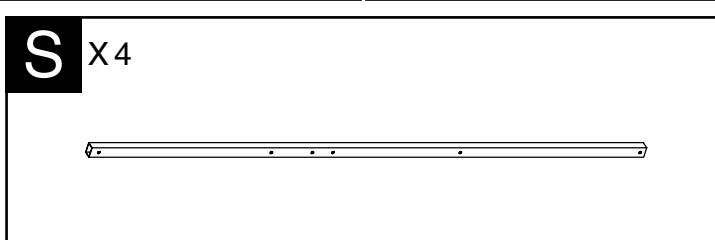
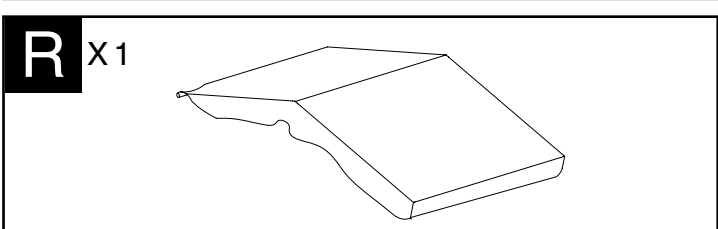
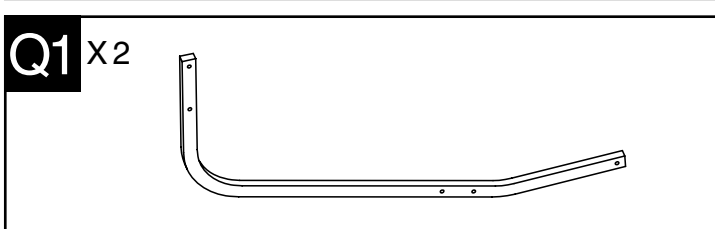
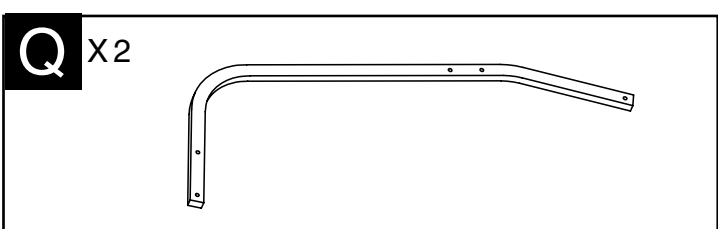
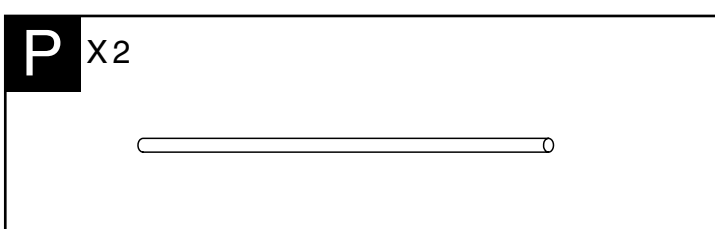
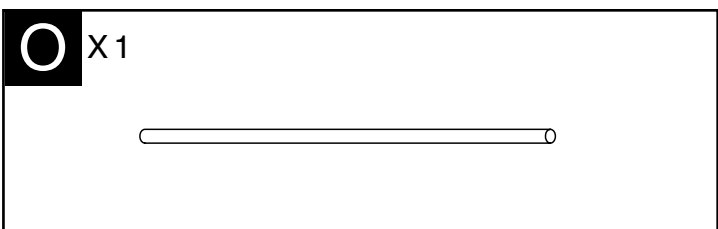
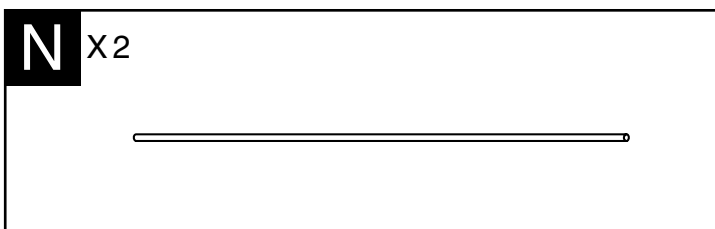
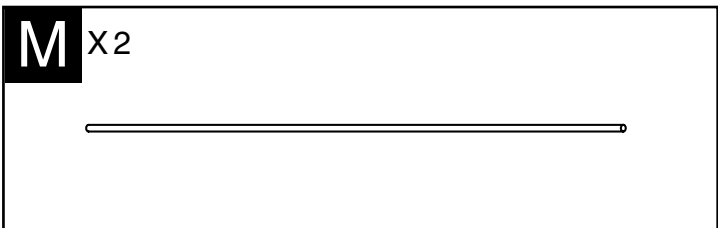
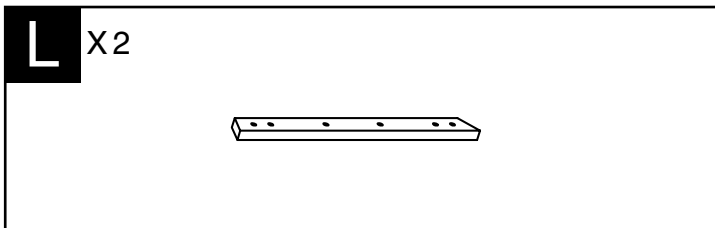
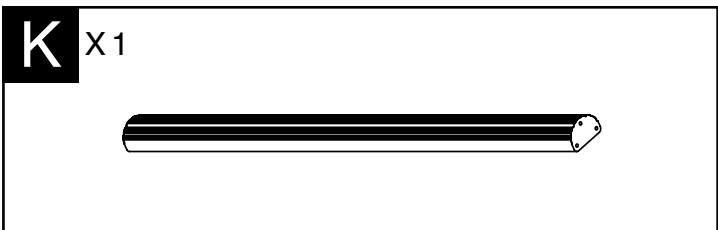
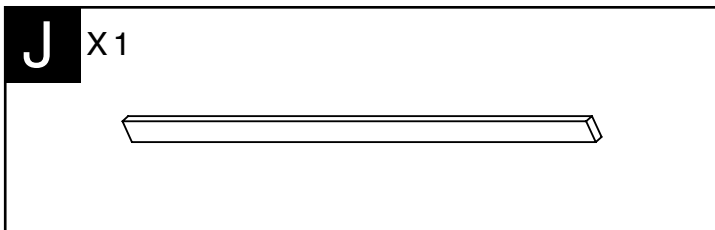
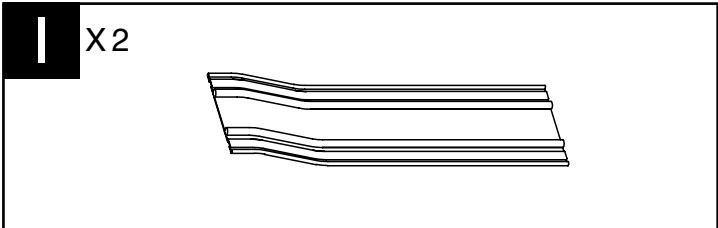
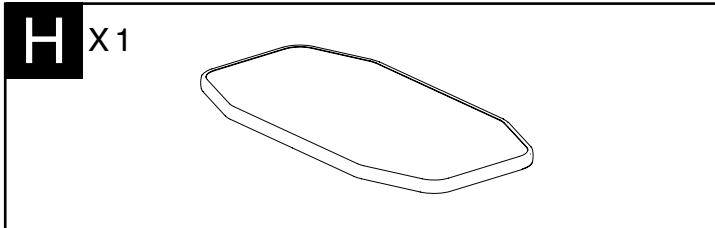
**17** X12 

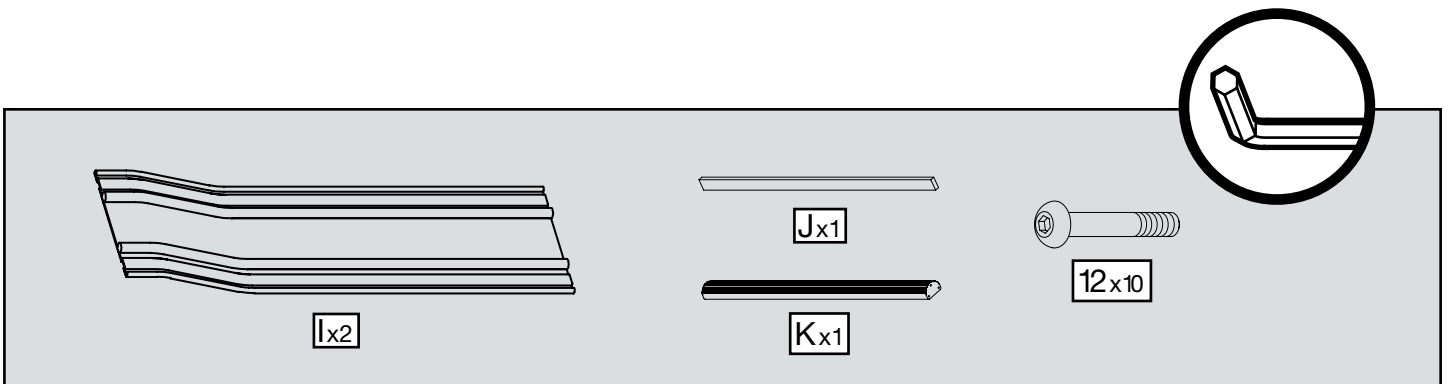
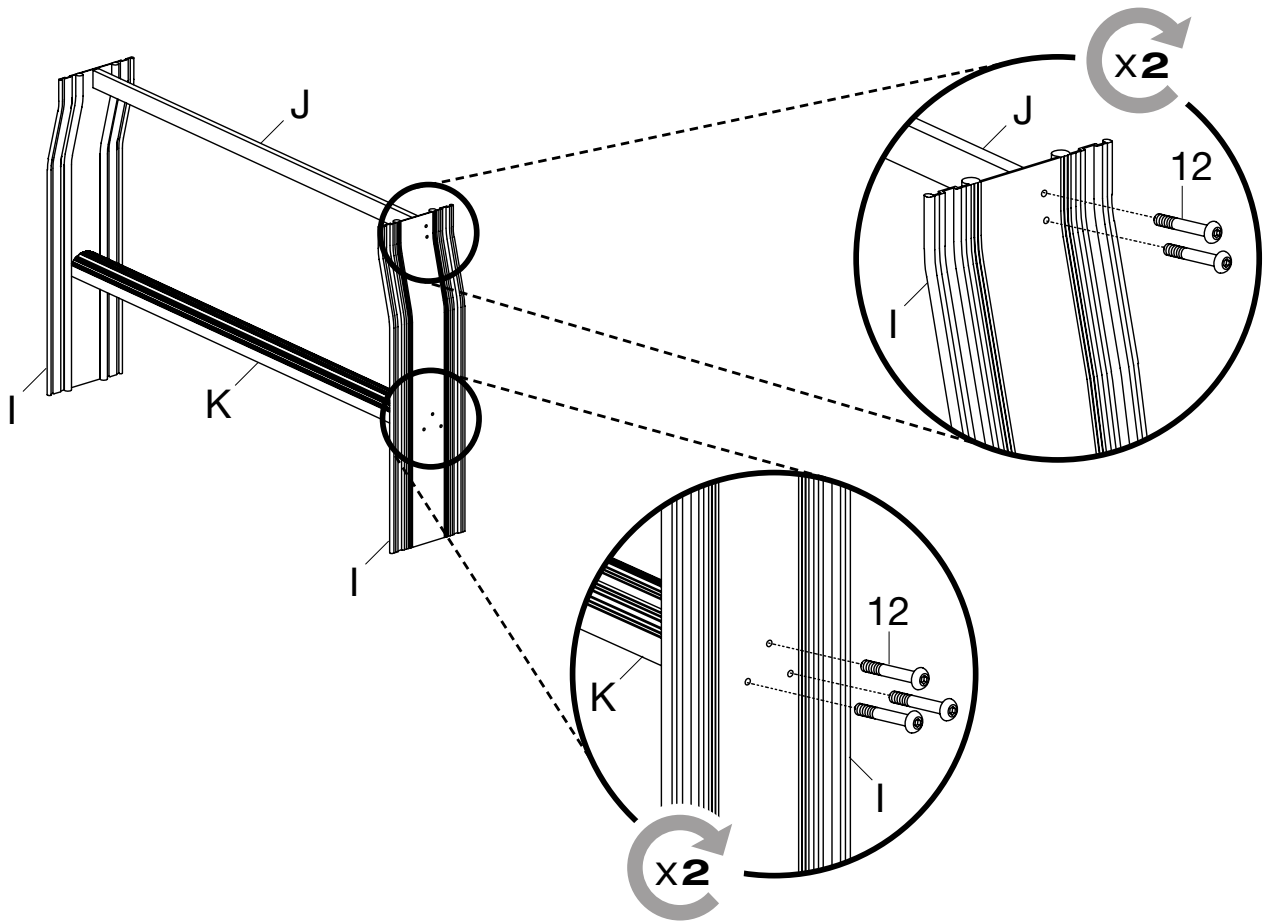
**18** X2 

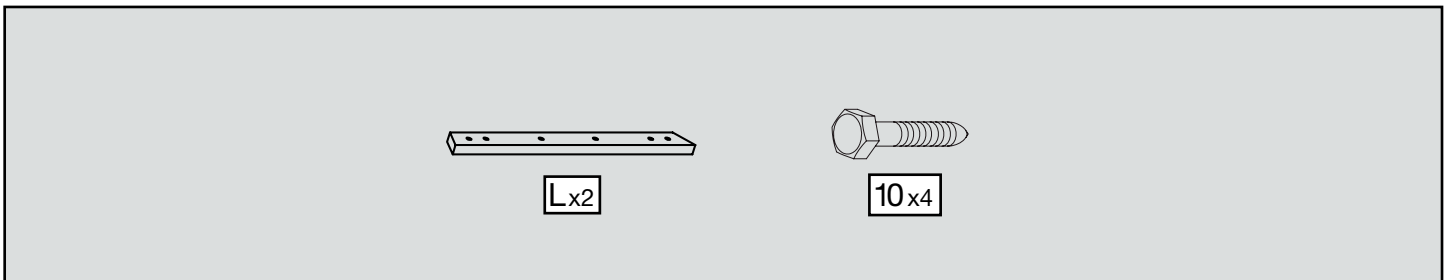
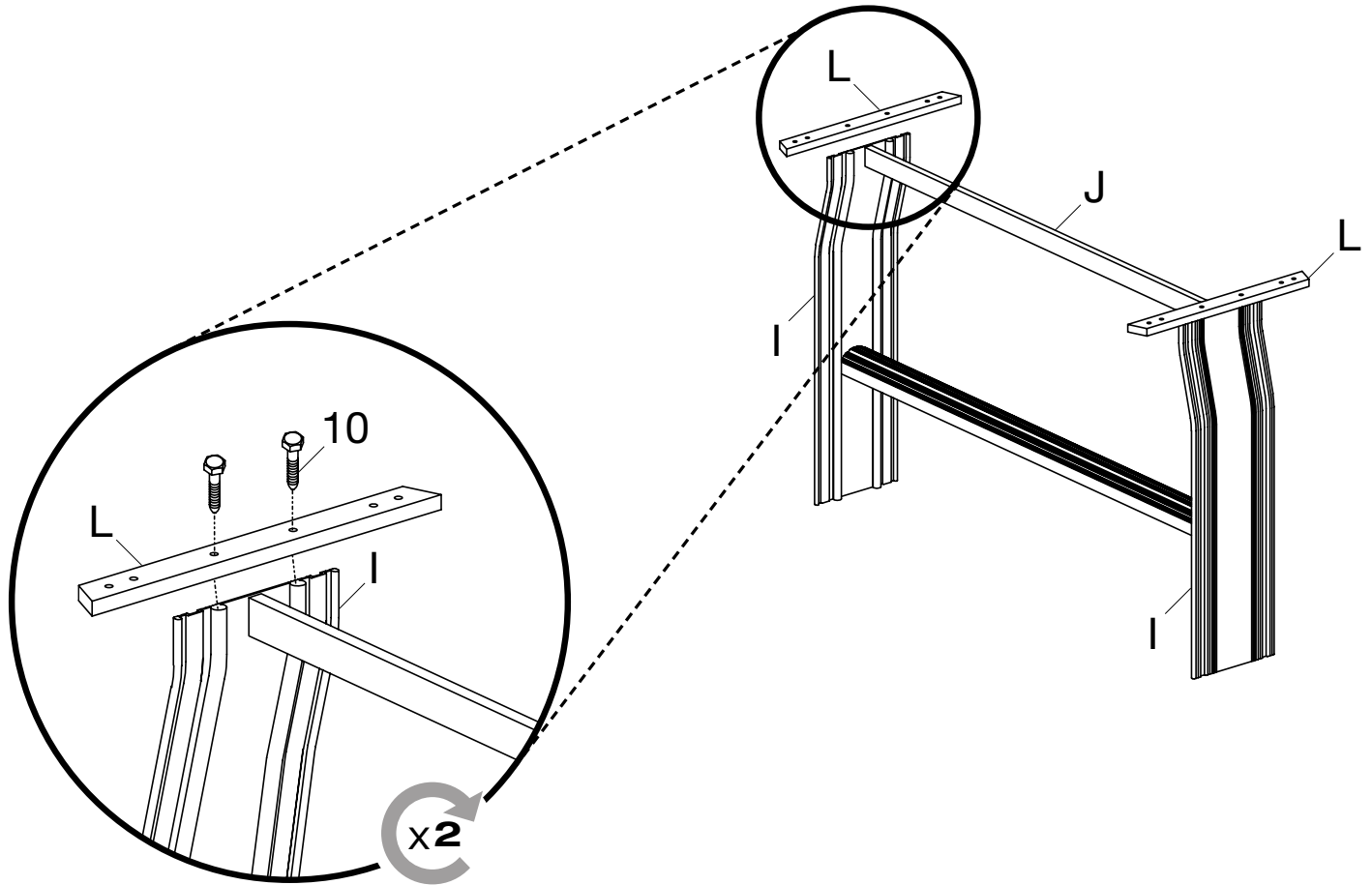
**19** X1 

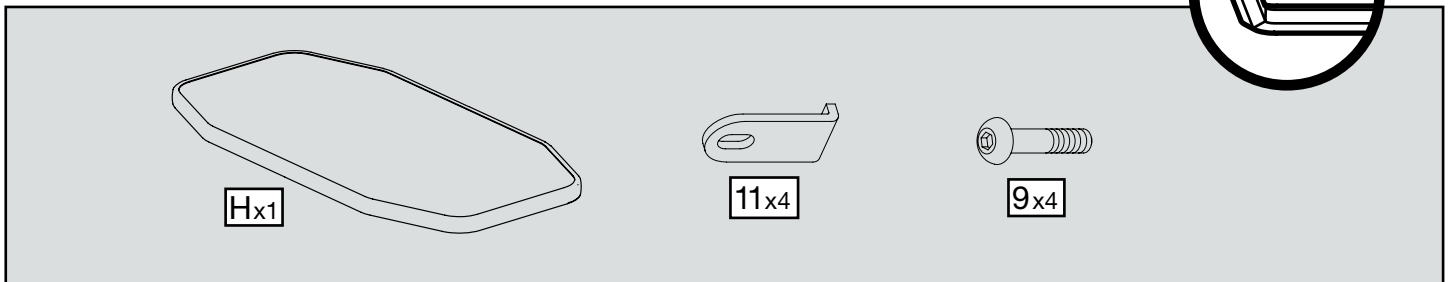
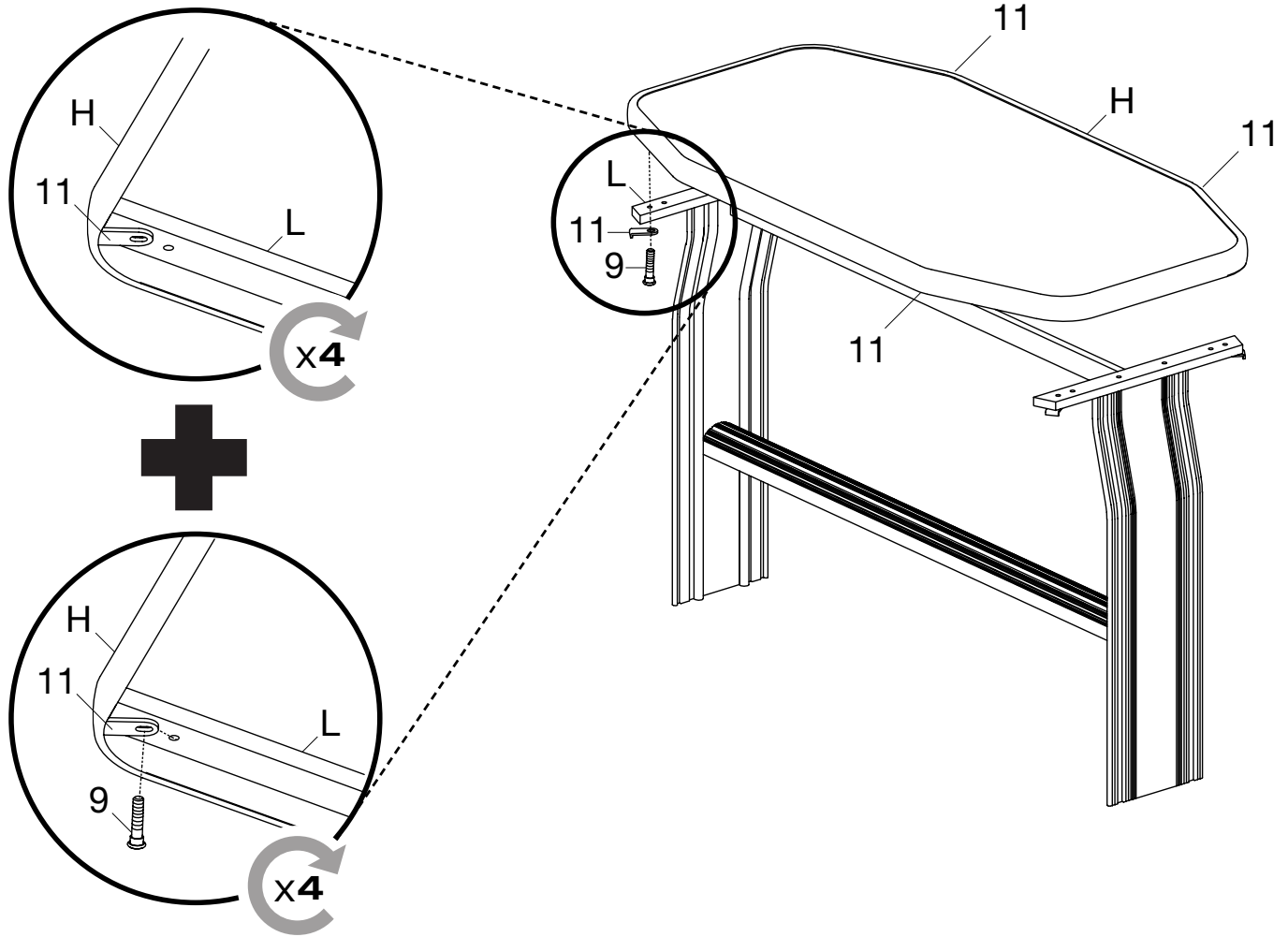
**20** X2 

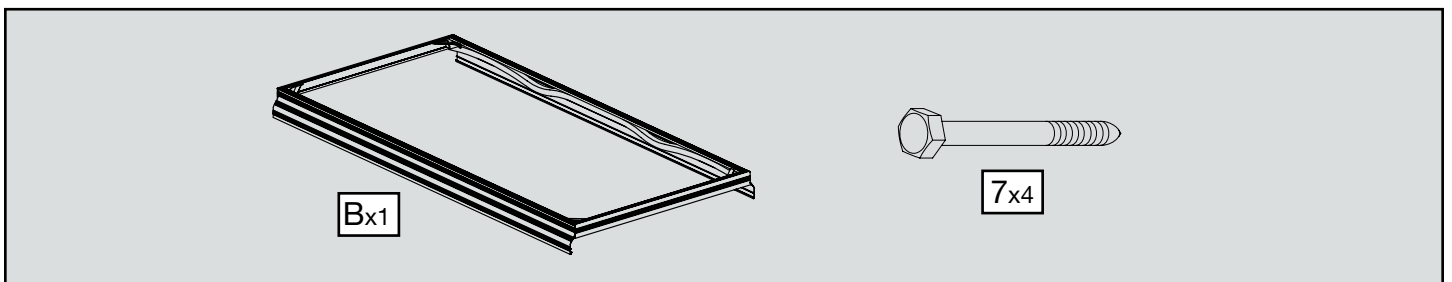
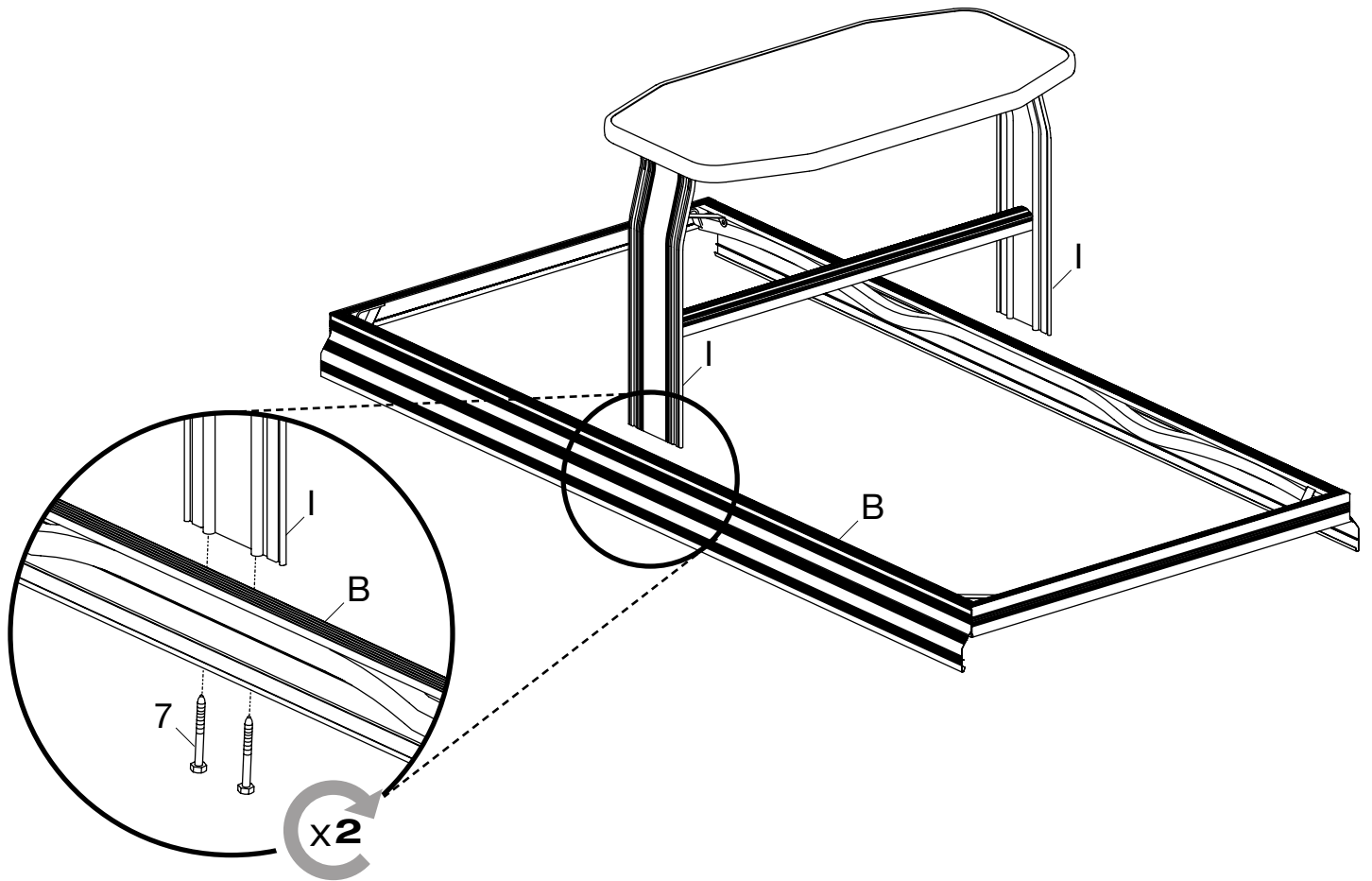


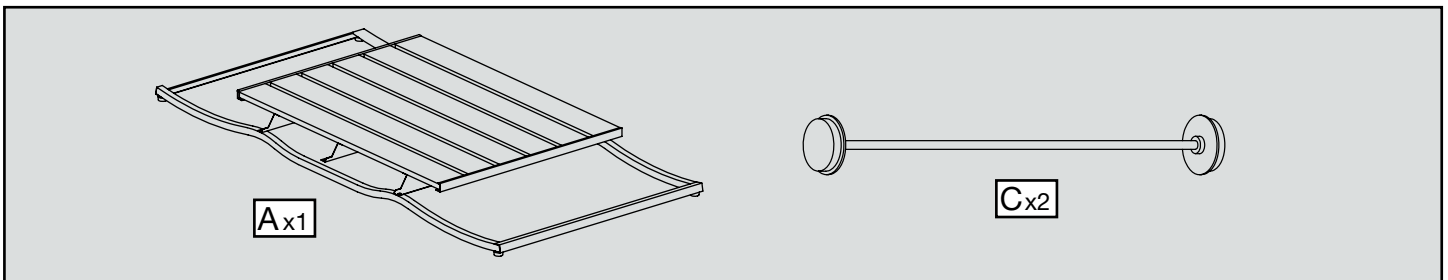
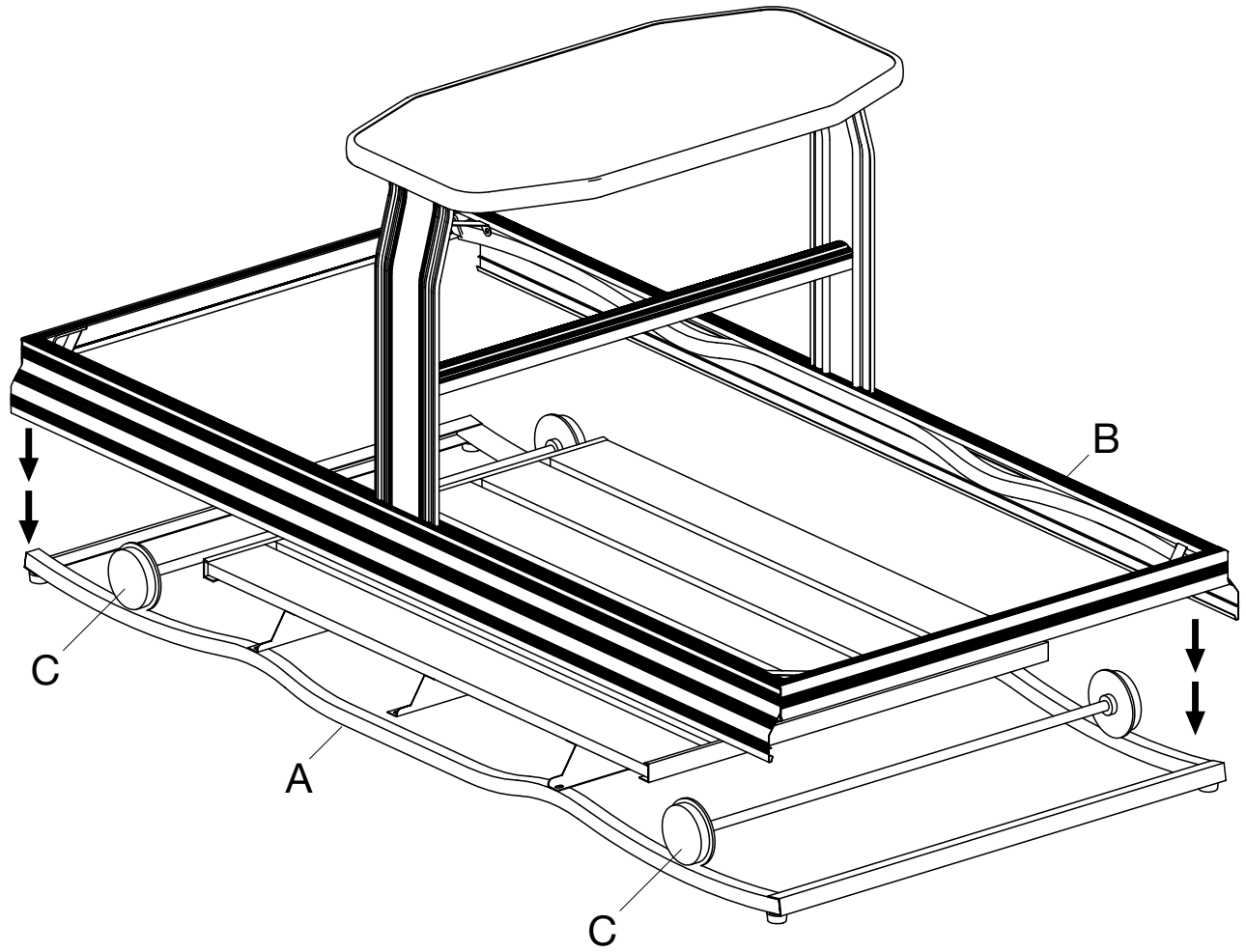


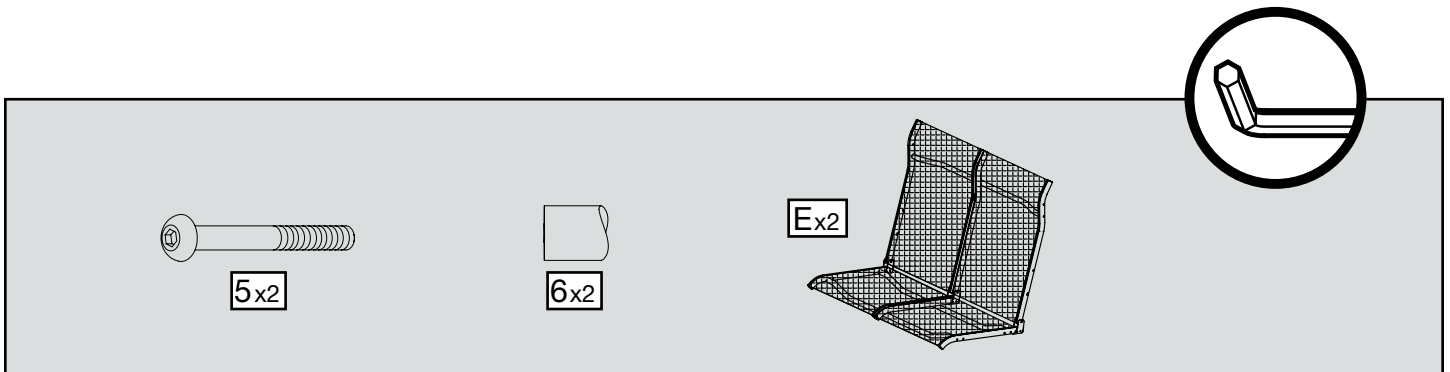
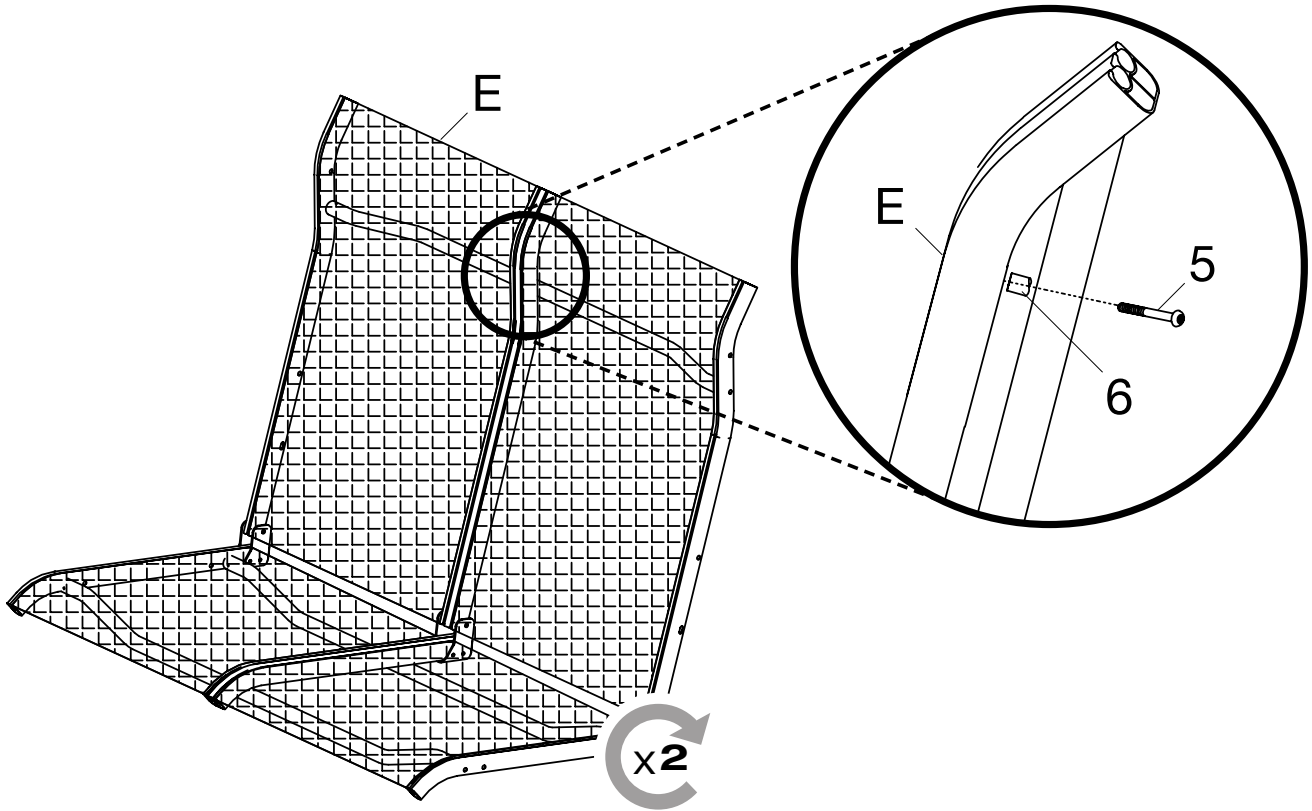


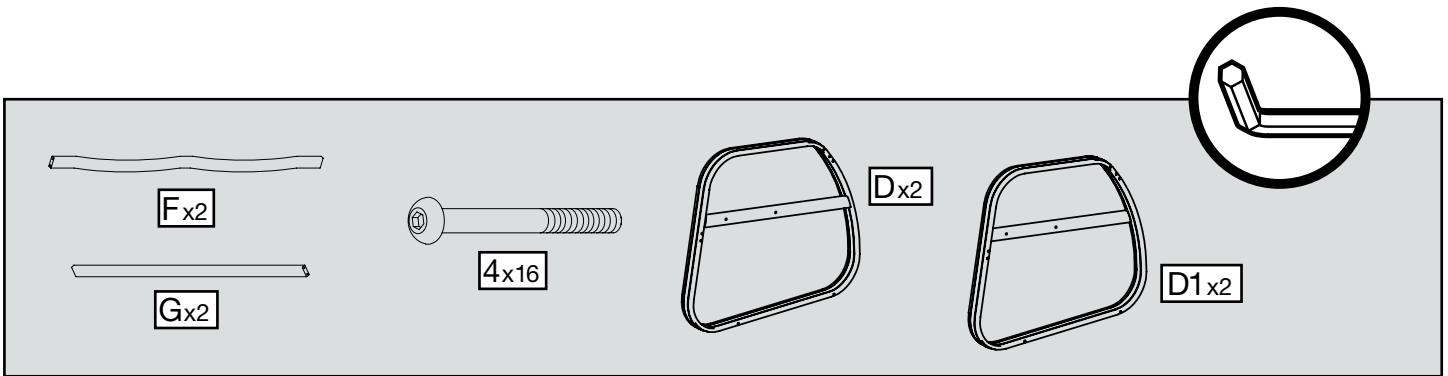
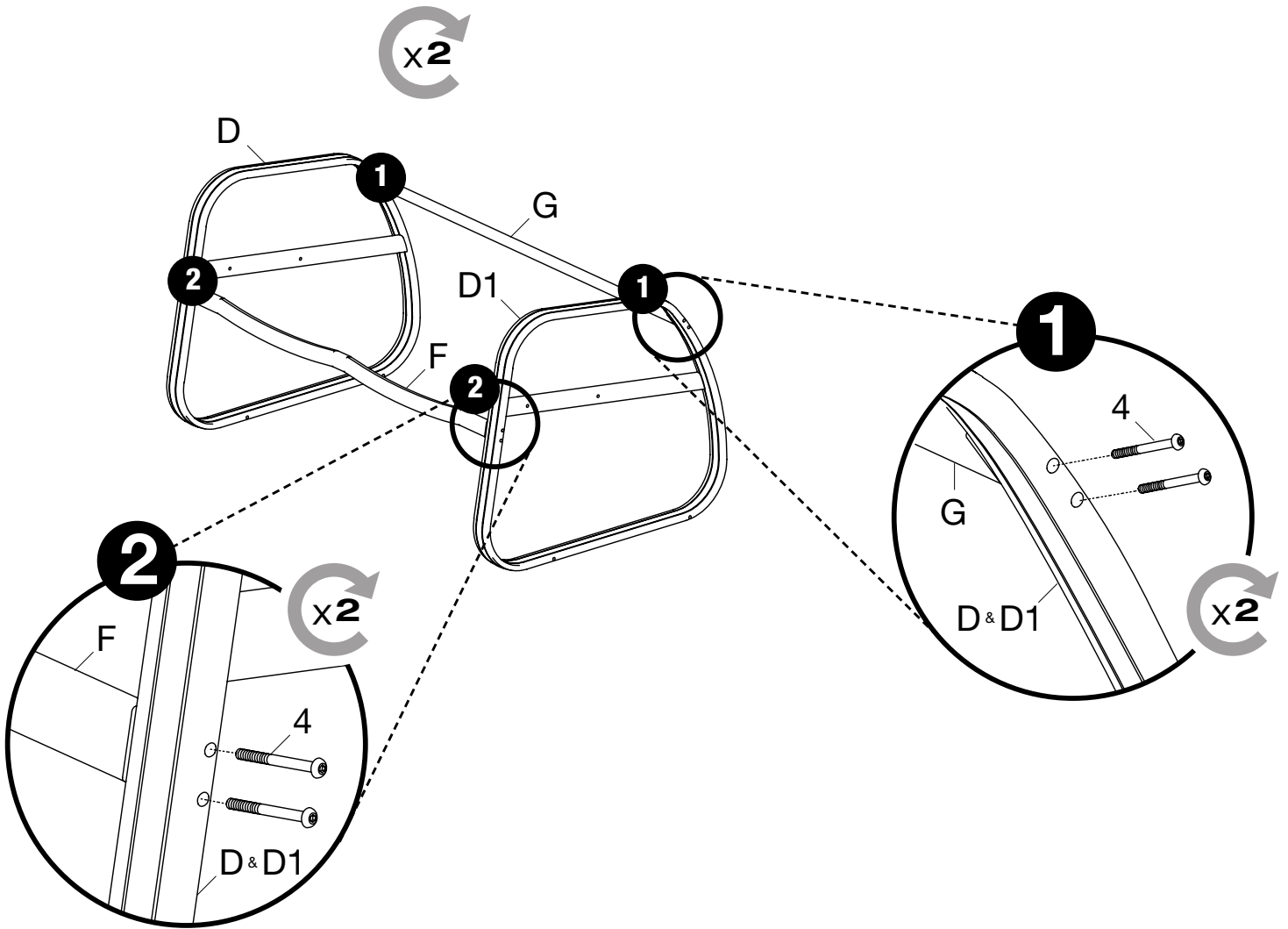


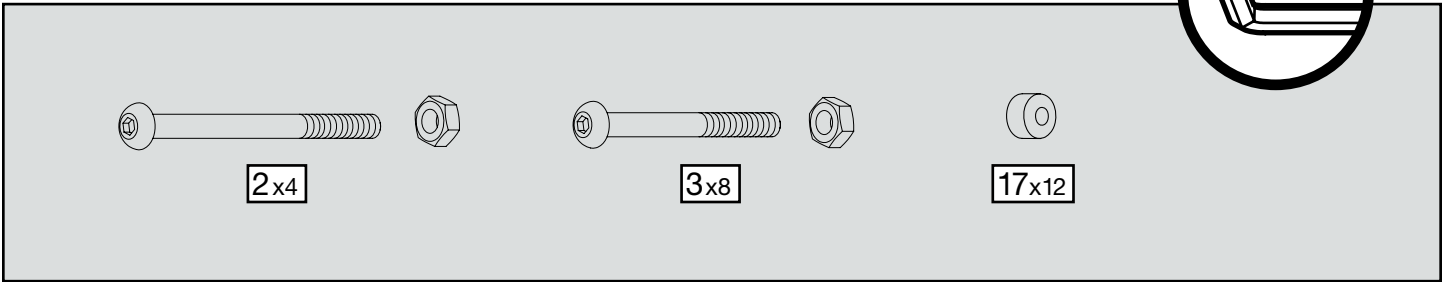
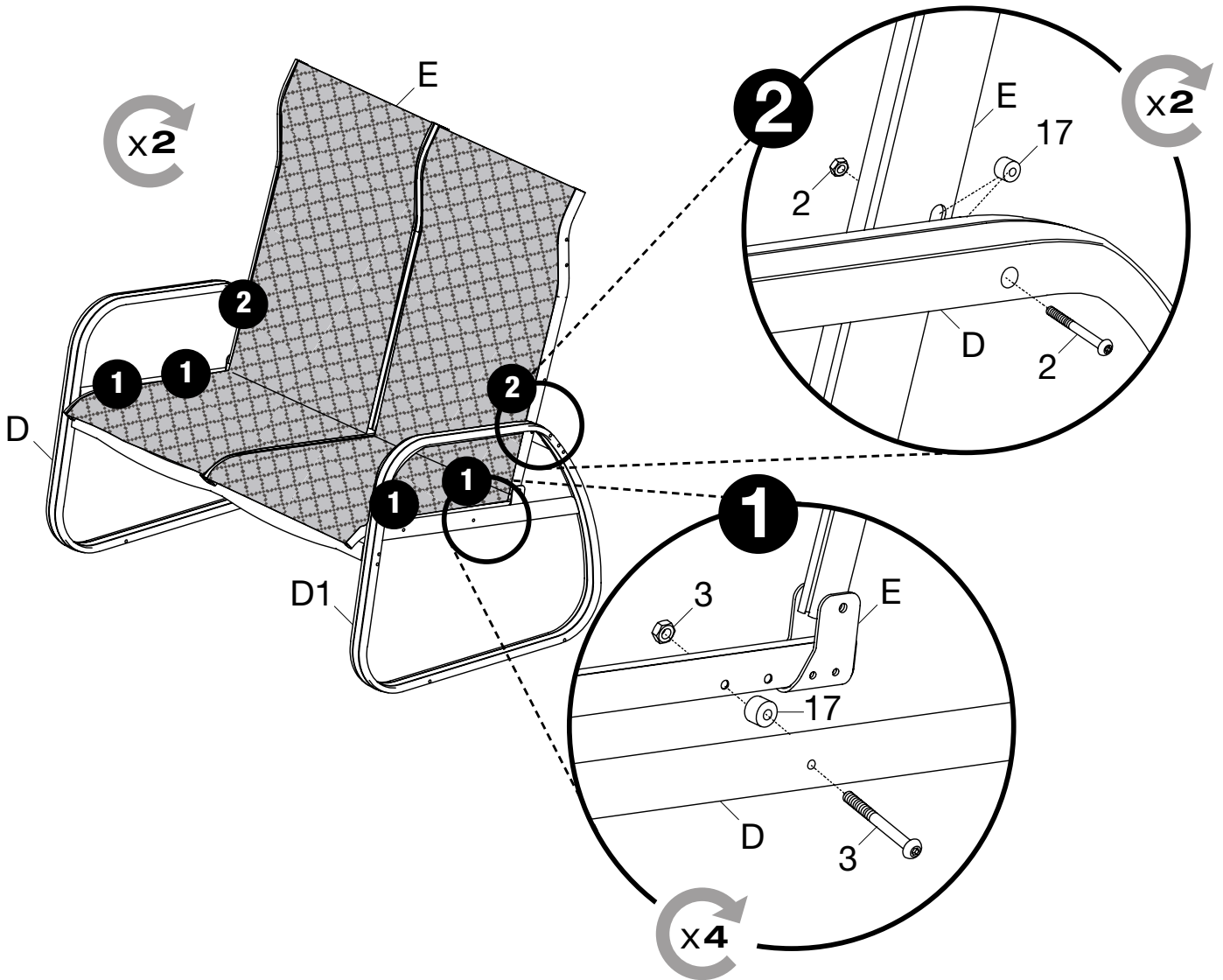


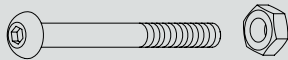
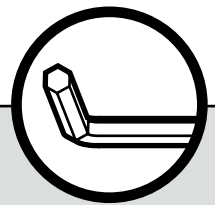
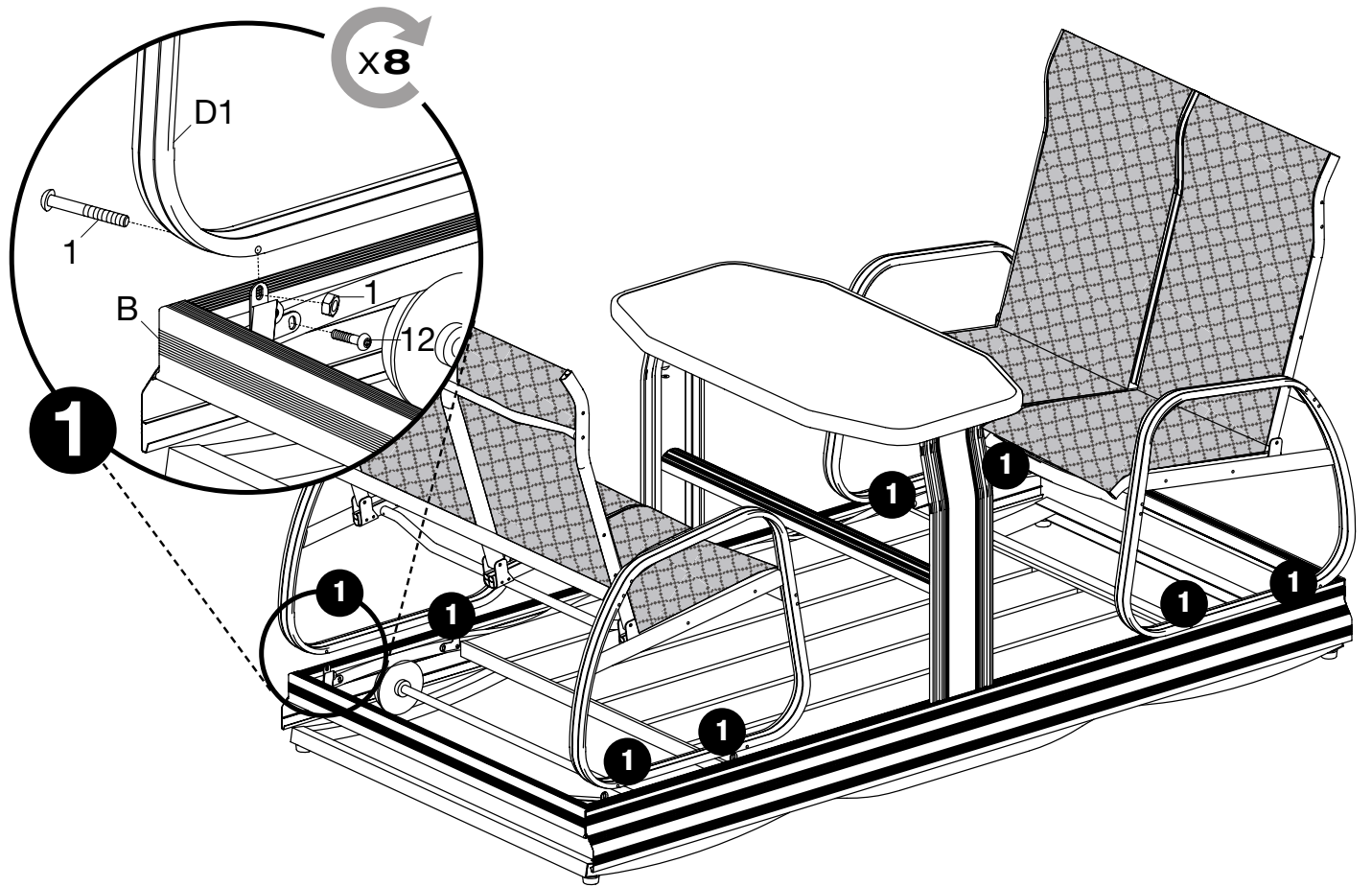








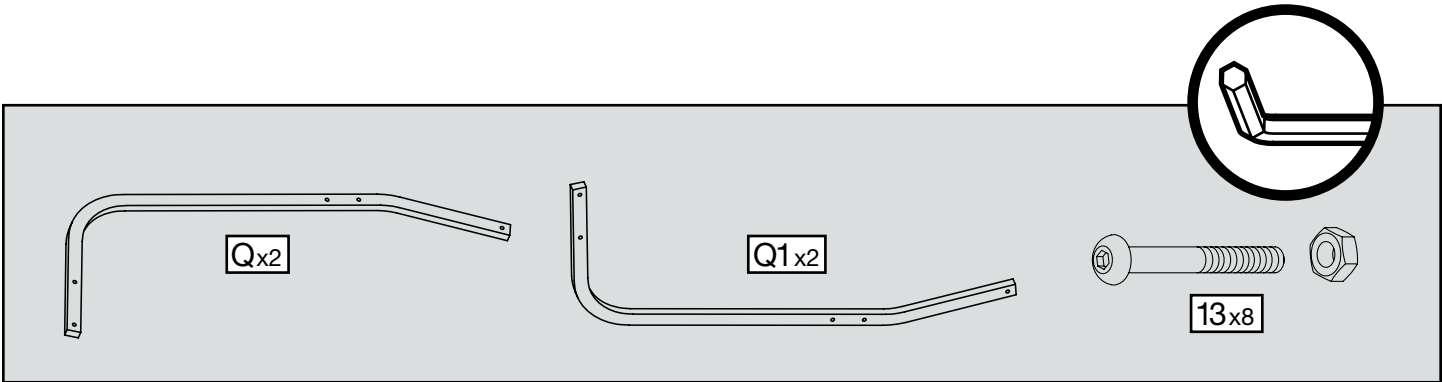
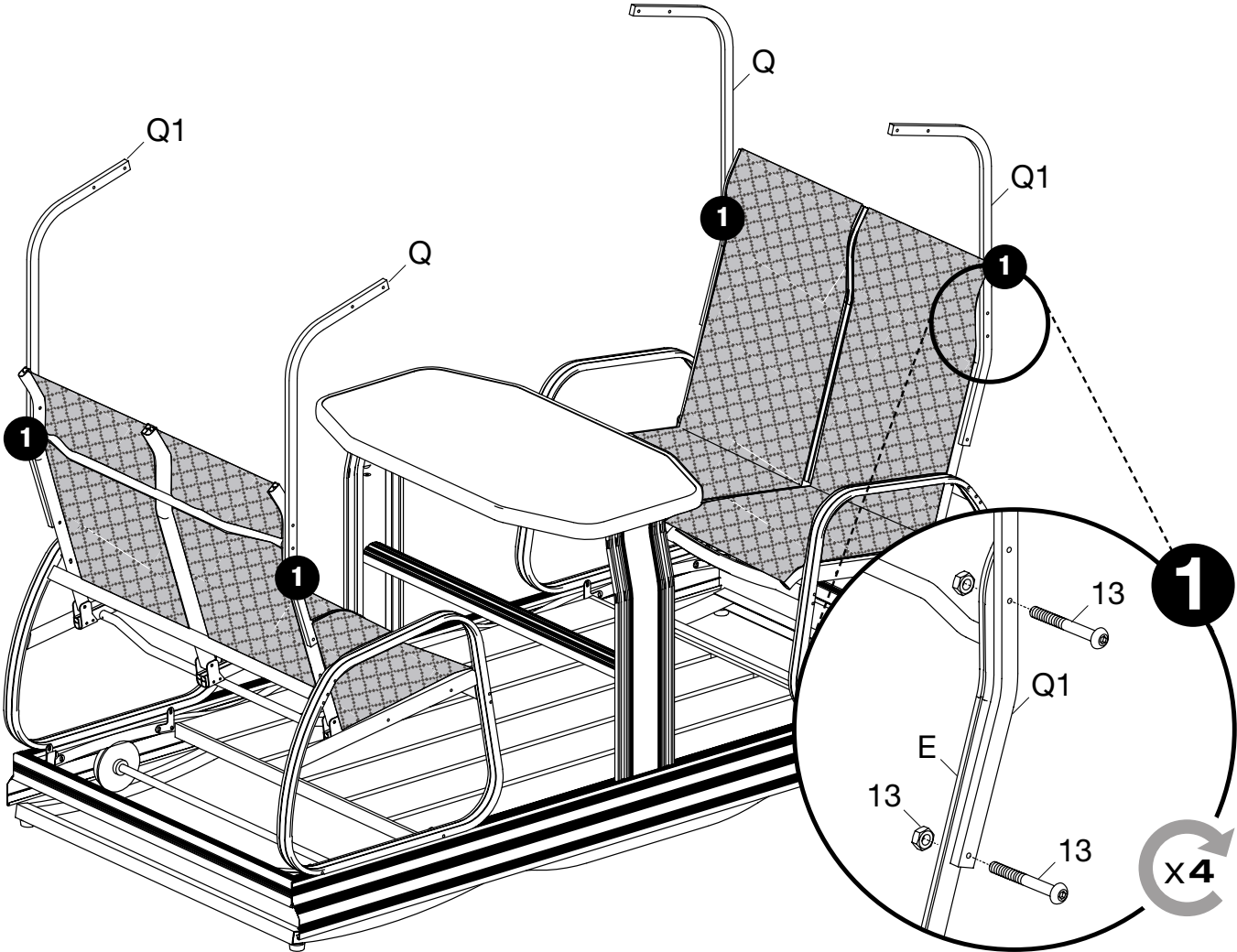


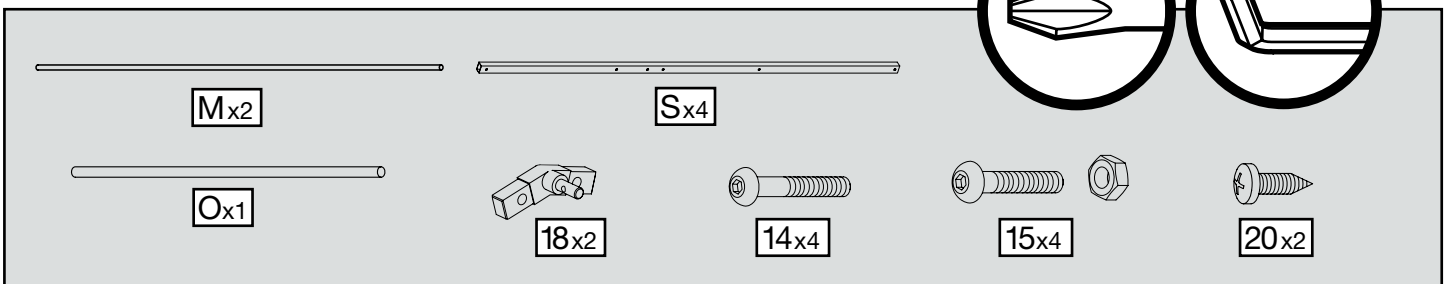
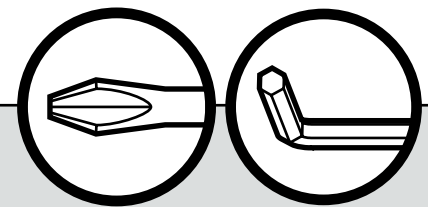
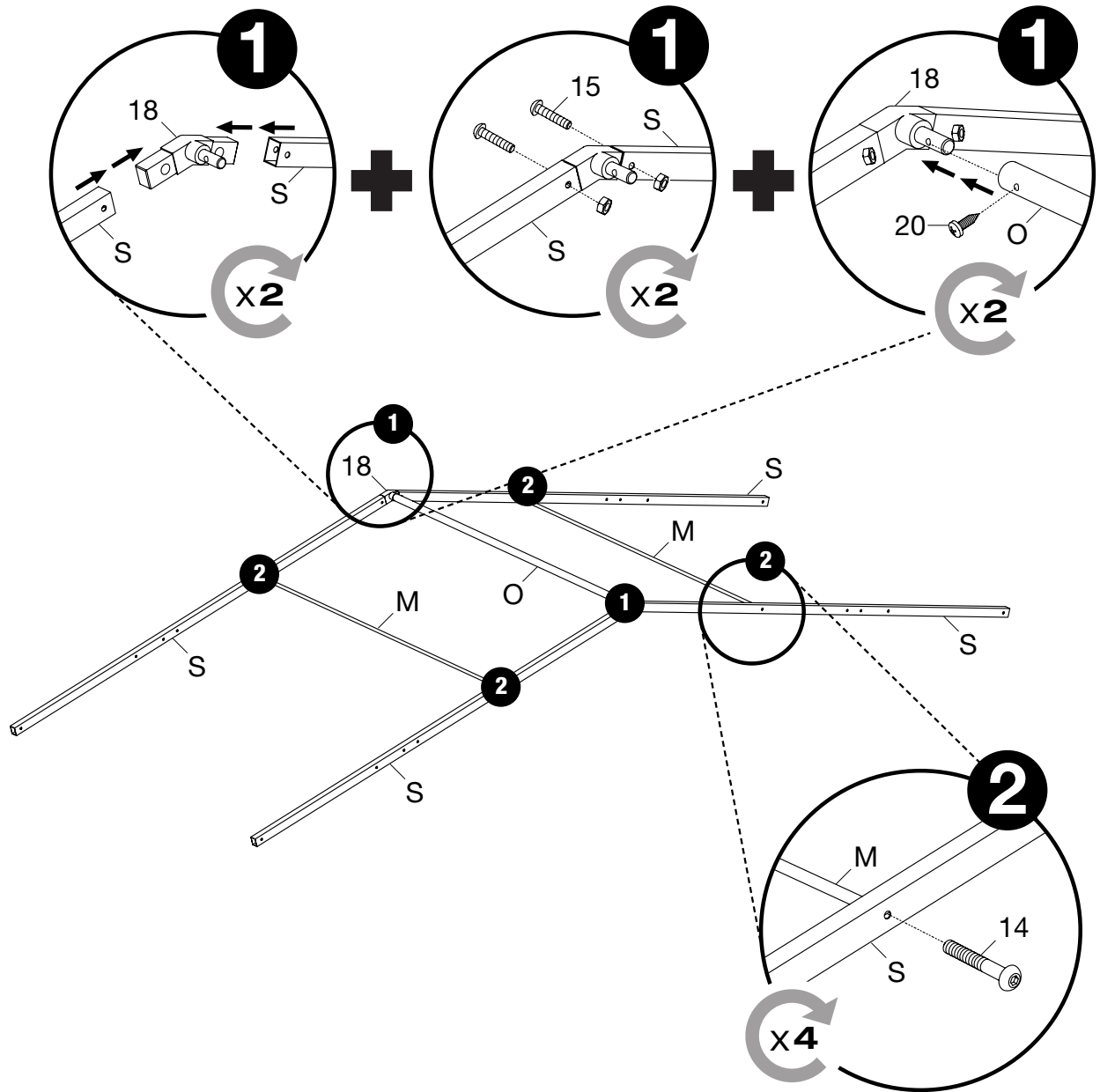


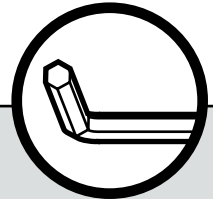
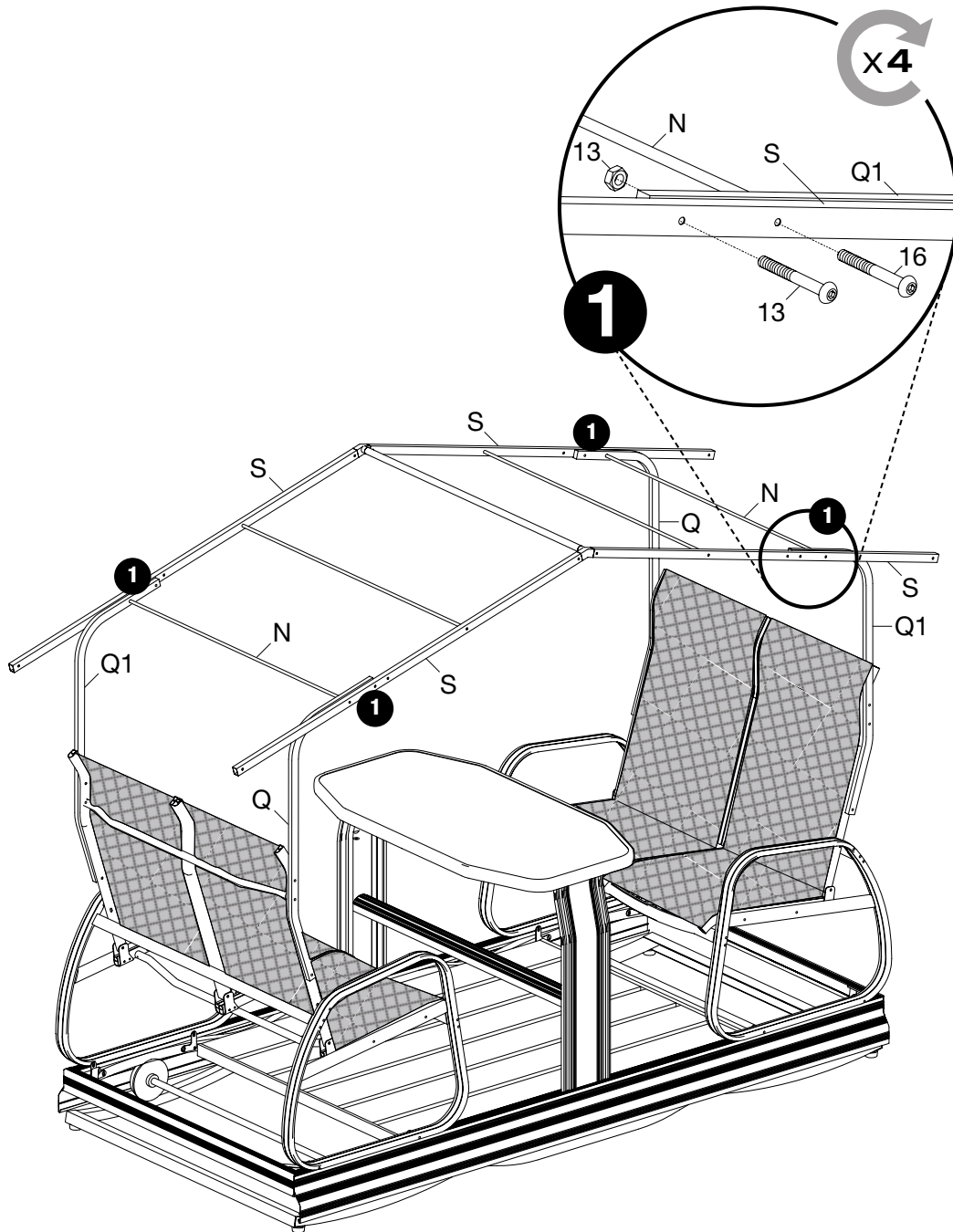
1x8



12x8



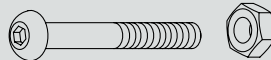




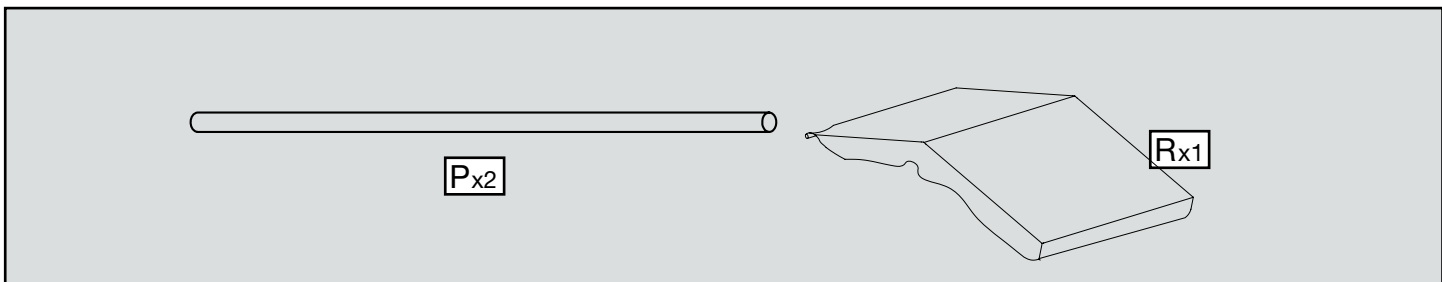
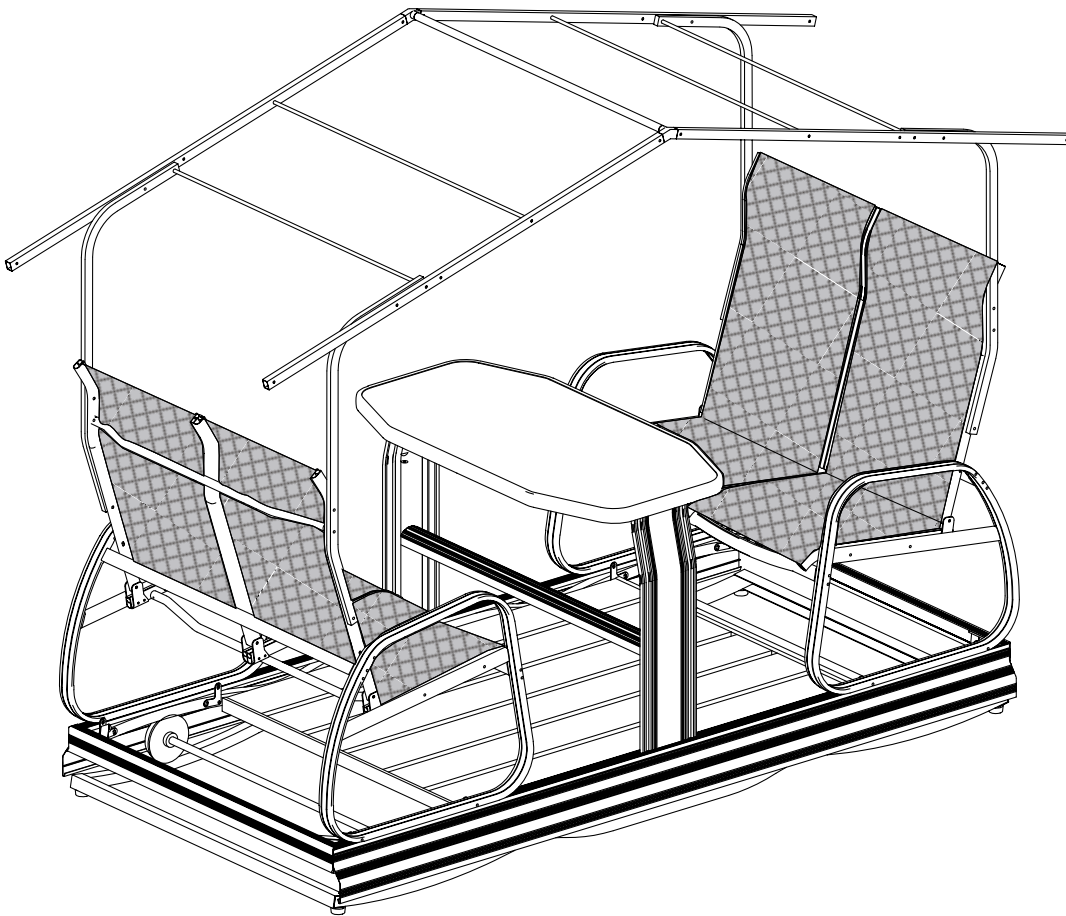
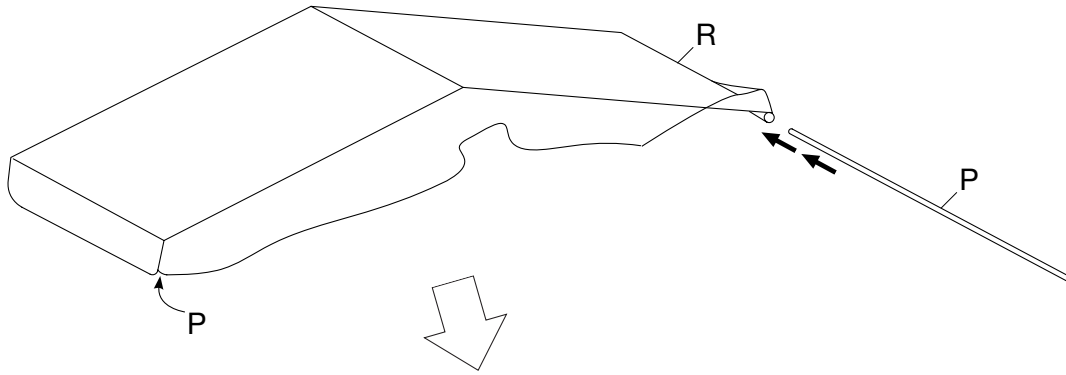
Nx2

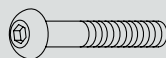
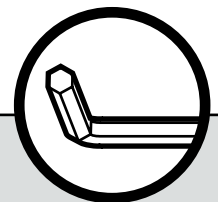
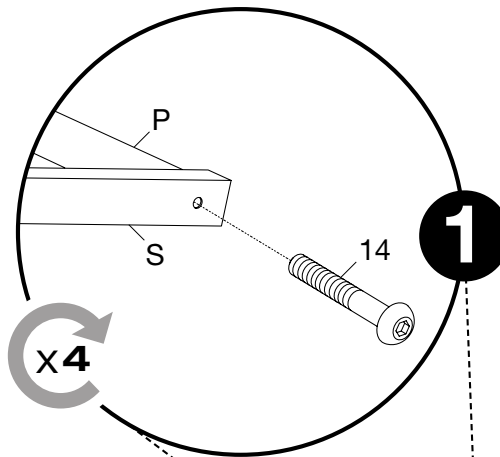
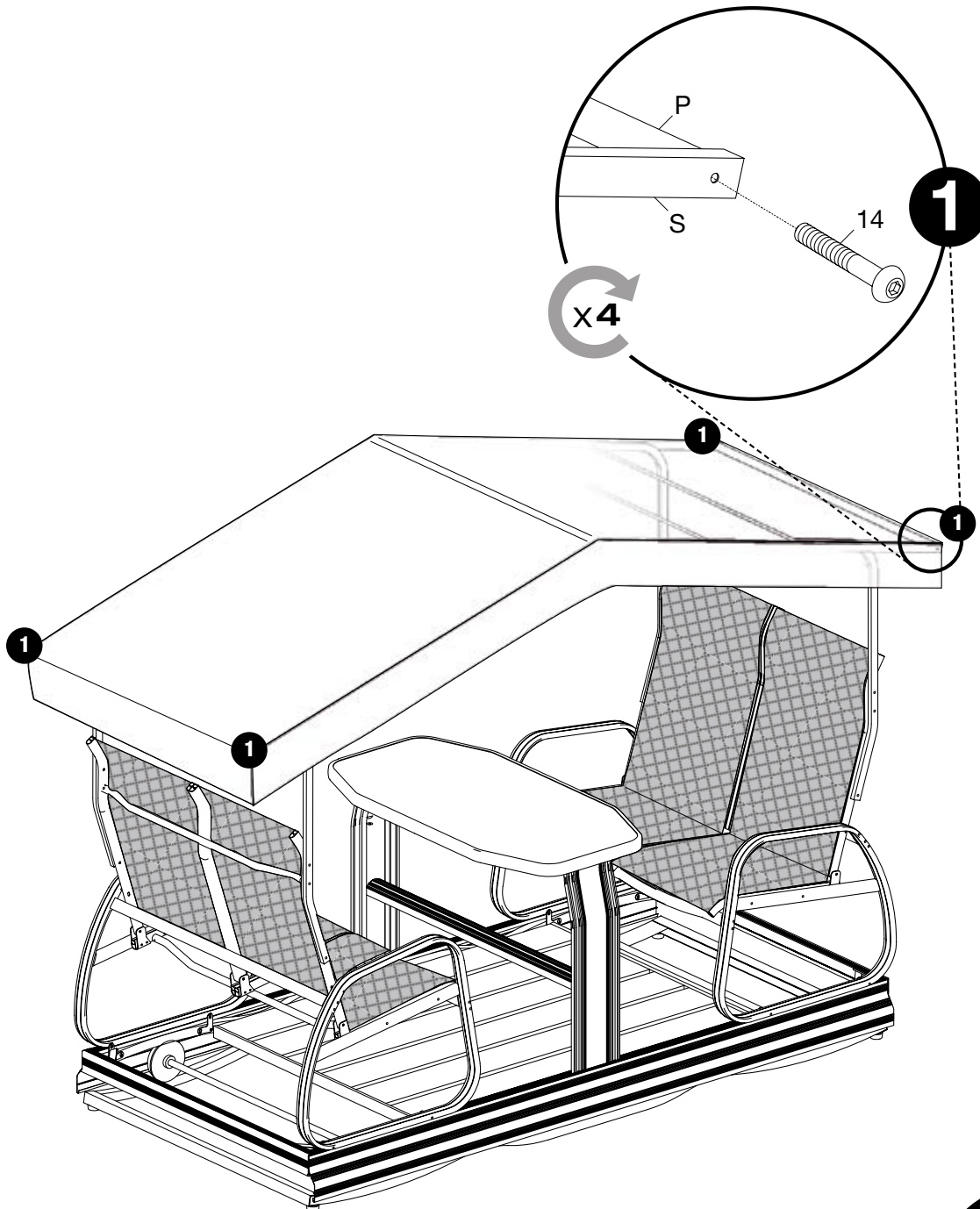


16x4



13x4





14x4