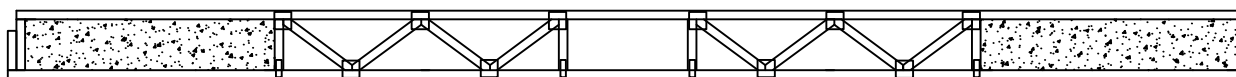


GUIDE D'INSTALLATION



I - FIT-Joist



POUTRELLE DE PLANCHER hauteur 11-7/8"

Ce guide est conçu pour **faciliter l'utilisation** du produit au chantier et se veut **d'ordre général**. Pour tout assemblage ou pour tout usage différent de ceux illustrés dans ce guide, se référer au plan de montage fourni avec votre projet.

| MISE EN GARDE |

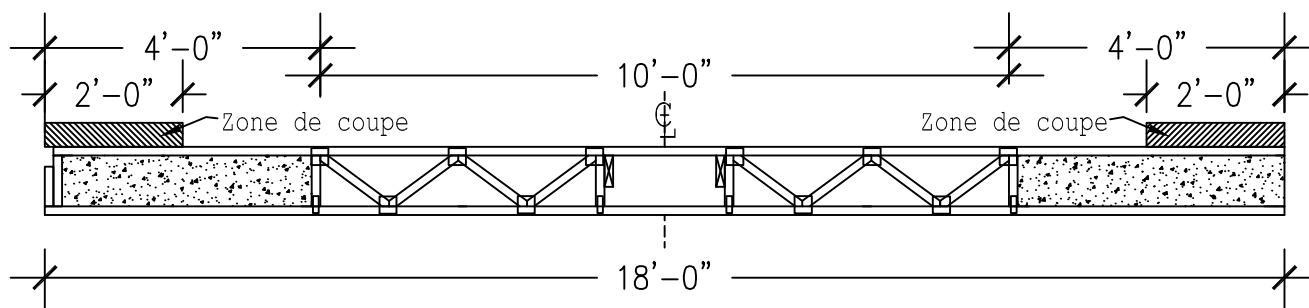
- Entreposer les poutrelles à la verticale et à l'abri des intempéries;
- ne pas marcher sur les poutrelles avant qu'elles n'aient été retenues latéralement par des étriers ou une solive de rive;
- éviter de surcharger les poutrelles avec des matériaux de construction, même de façon temporaire;
- ne pas suspendre des charges autres que les matériaux de plafond à la semelle inférieure;
- Pour une meilleure performance de plancher, il est recommandé de coller et clouer le revêtement sur les poutrelles à l'aide d'un adhésif approprié;
- les poutrelles I - FIT-Joist sont toujours supportées par la semelle inférieure et jamais suspendues par leur semelle supérieure.
- Toujours laisser au moins 2 pieds en OSB à chaque coté des poutrelles

POSE DES RAIDISSEURS CONTINUS

Les raidisseurs continus font partie intégrante du système de plancher. Le but des raidisseurs est de **procurer un partage des charges entre les poutrelles individuelles** et ainsi **augmenter la rigidité globale du système de plancher**. Les raidisseurs continus doivent être installés selon les recommandations suivantes afin d'assurer la performance du plancher.

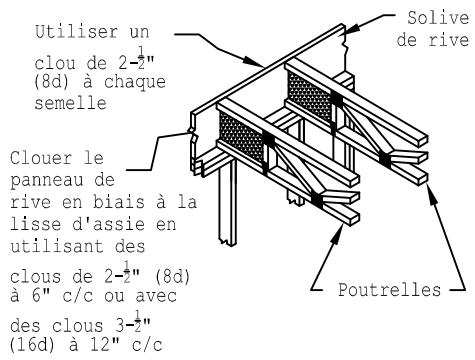
Les raidisseurs sont composés de pièces de 2"X6" insérées perpendiculairement aux poutrelles sous forme de rangées placées à la mi-portée. Le nombre de rangées correspond au tableau indicatif plus bas.

RAIDISSEURS CONTINUS - Sur une poutrelle d'une longueur de 18'

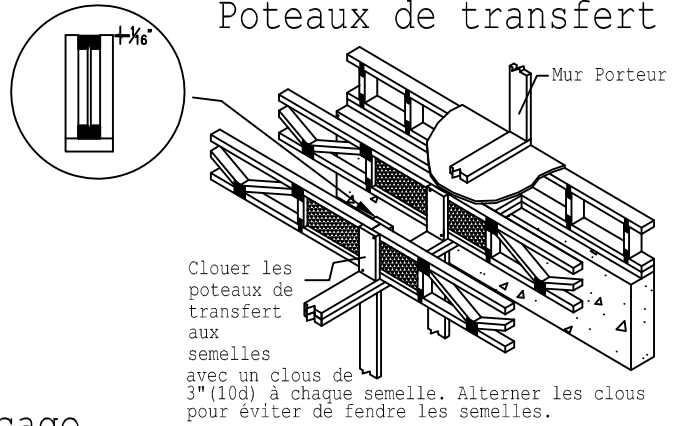


DÉTAILS D'ASSEMBLAGE

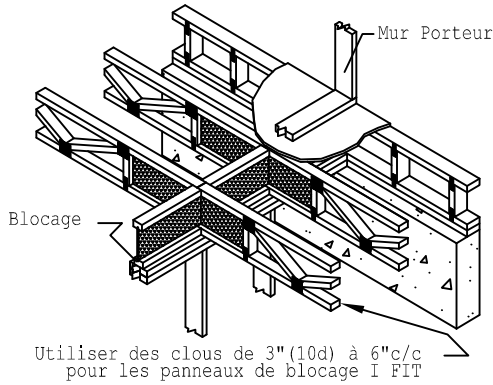
Panneau de rive



Poteaux de transfert

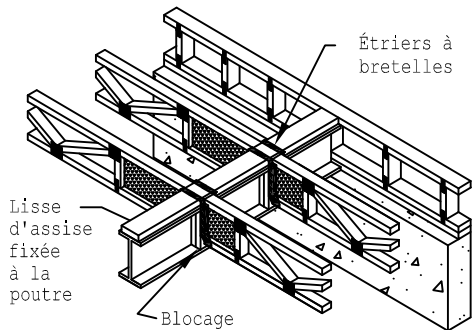


Panneau de blocage

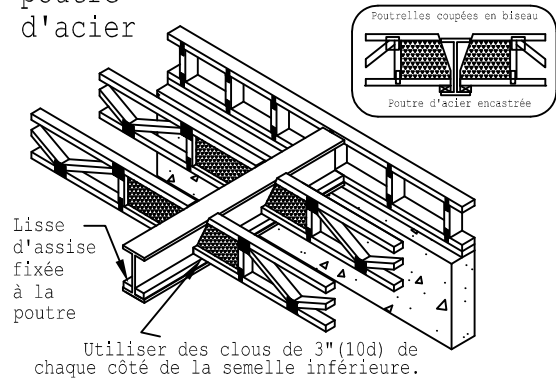


SUPPORT SUR POUTRE D'ACIER

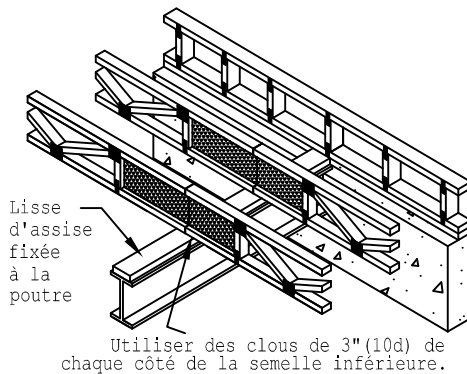
Ass. d'étrier sur poutre d'acier



Ass. sur semelle inférieure poutre d'acier

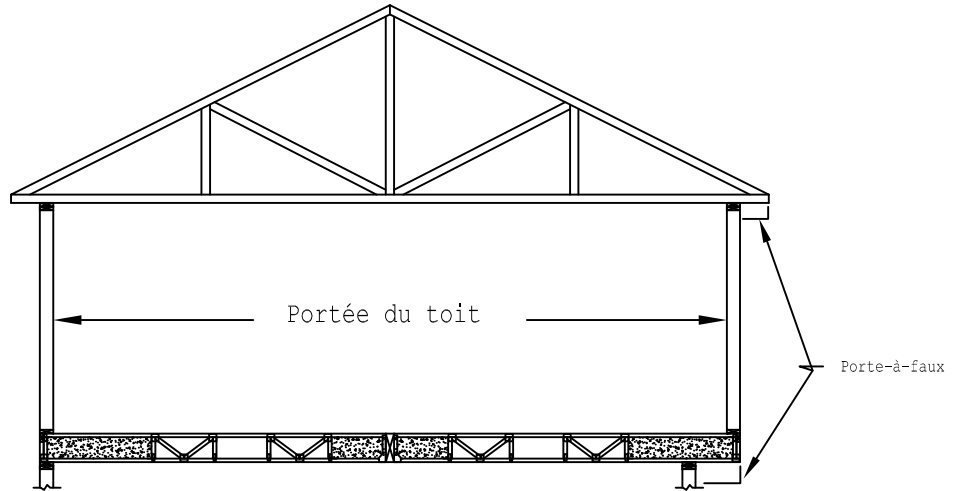


Ass. sur poutre d'acier



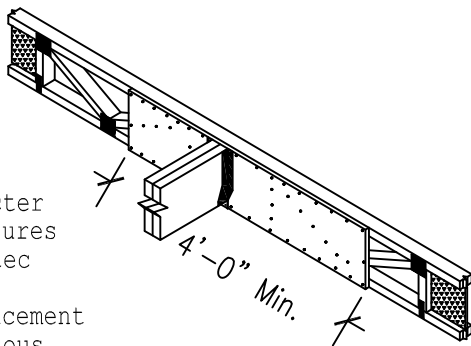
Transfert de charges à un porte-à-faux

Contacter Structures Ultratec pour tout renseignement concernant le transfert de charges à un porte-à-faux.



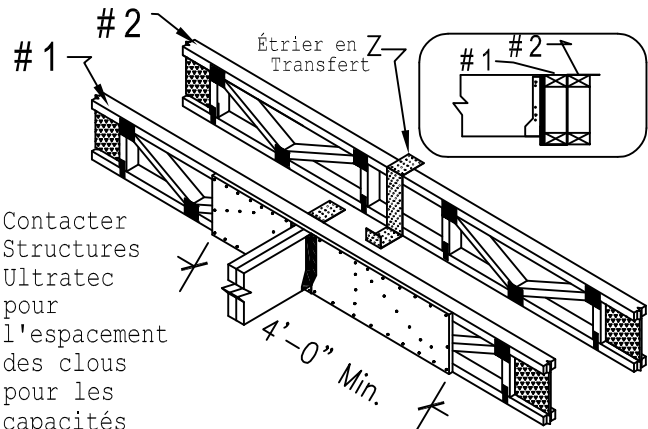
CHARGE CONCENTRÉE ATTACHÉE AU FLANC D'UNE POUTRELLE SIMPLE OU DOUBLE

Détail d'assemblage pour une poutrelle avec étrier



Contacter Structures Ultratec pour l'espacement des clous pour les capacités de charge.

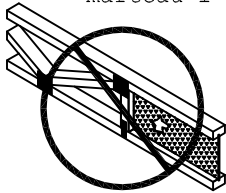
Détail d'assemblage de deux poutrelles doubles avec étrier



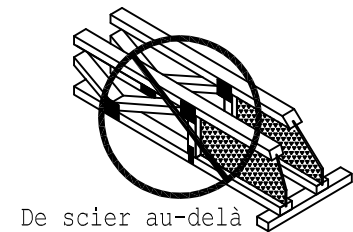
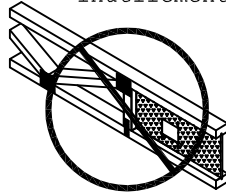
Contacter Structures Ultratec pour l'espacement des clous pour les capacités de charge.

IL EST INTERDIT

De percer à coups de marteau l'âme en OSB

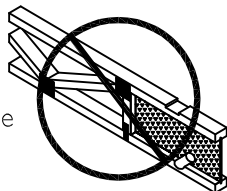


D'entailler et scier inutilement l'âme en OSB

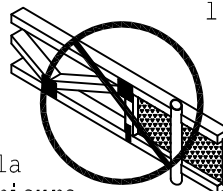


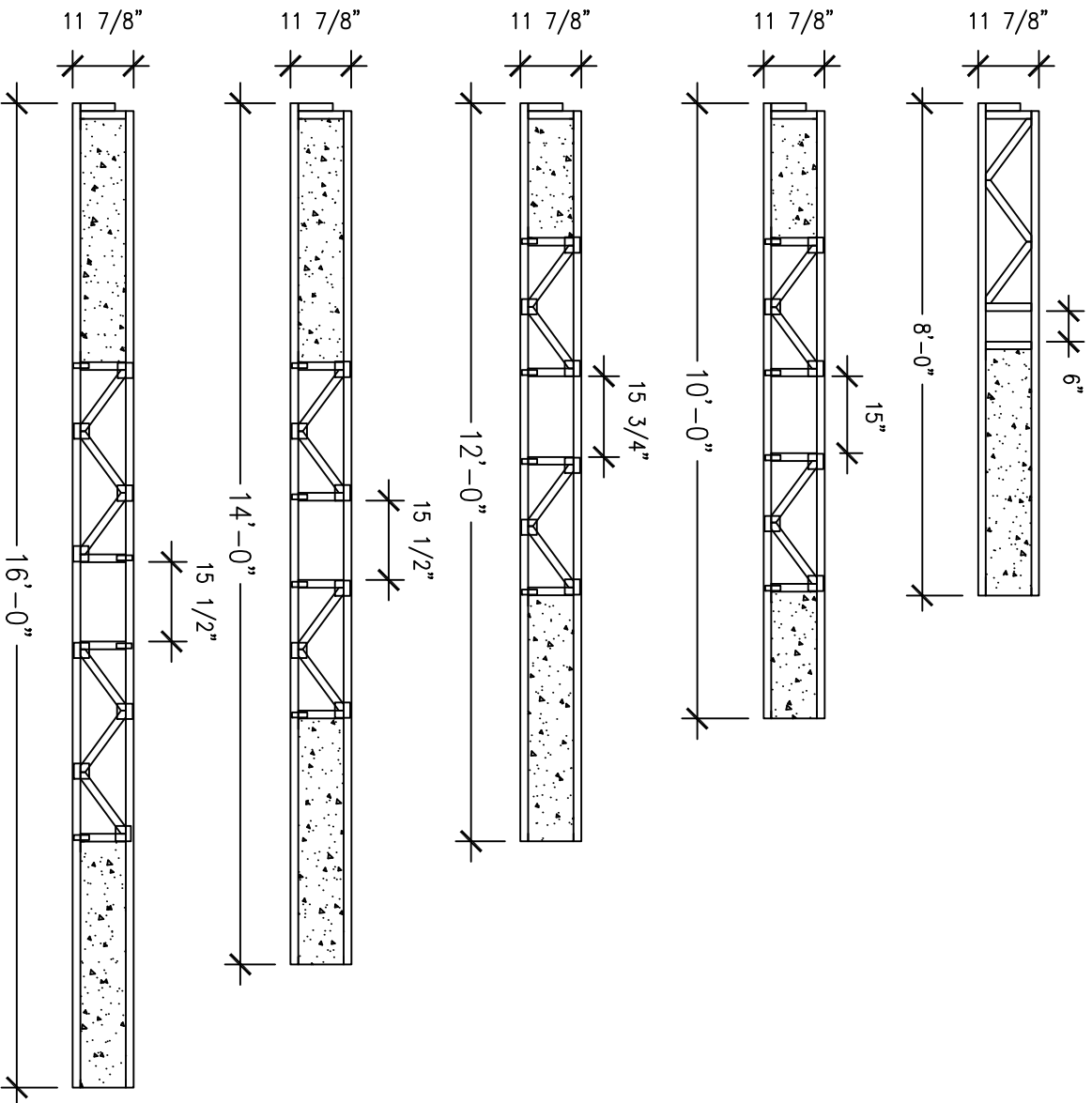
De scier au-delà de la face intérieure de l'appui

D'entailler la semelle supérieure ou inférieure



D'affaiblir la semelle supérieure





Hauteur 11 7/8", ceinture 2"x4" d'un côté, ajustable 24" de l'autre.
 Charge de calcul : 40+10+5 & 40+30+5
 Sous-plancher vissé collé, Déflexion L/480
 Raidisseur continu 2"x6" @ 7'-0" c/c max.



TABLEAU DE PORTÉE I - FIT

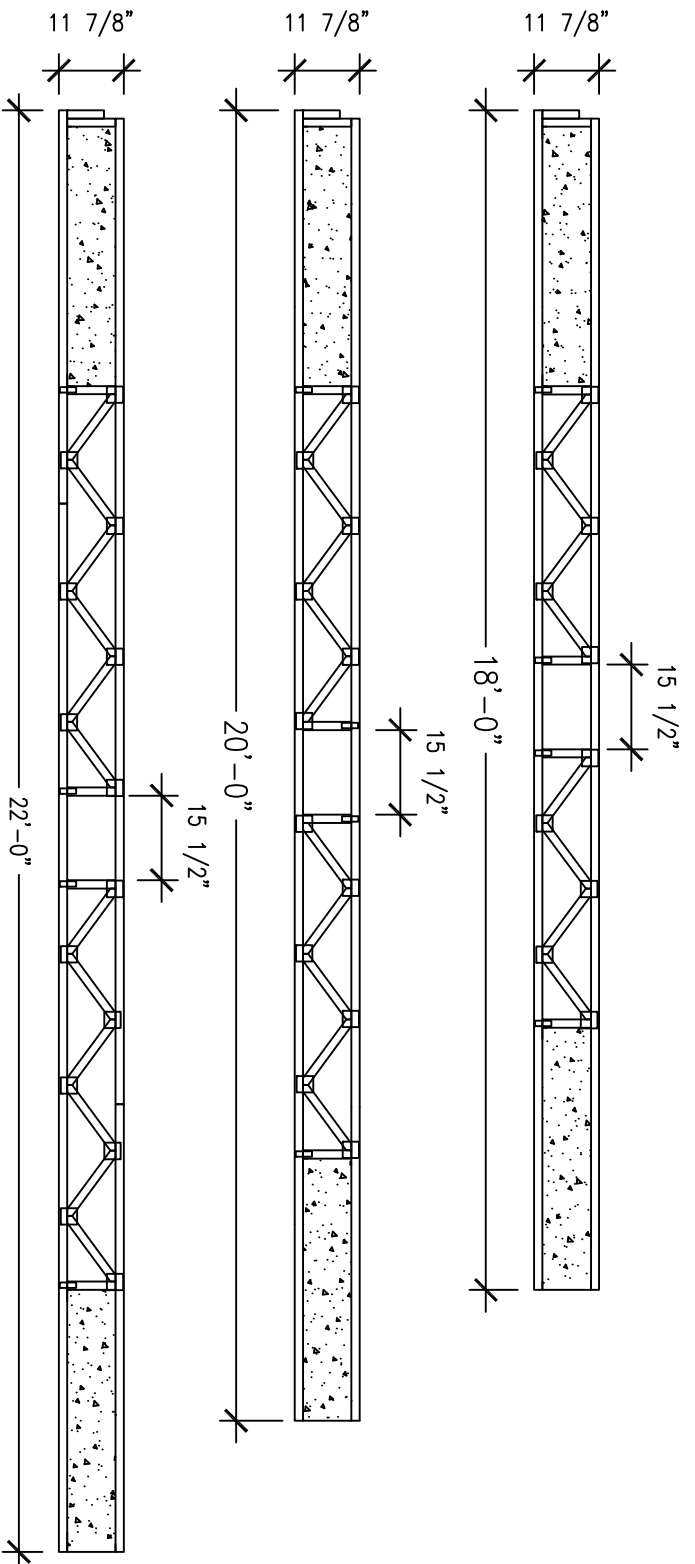
Longueur	Membrane	Espacement	
		40+10+5	40+30+5
8'-0"	2" x 3" SPF no2	19.2" c/c	16" c/c
10'-0"	2" x 3" SPF no2	19.2" c/c	16" c/c
12'-0"	2" x 3" SPF no2	19.2" c/c	16" c/c
14'-0"	2" x 3" SPF no2	19.2" c/c	16" c/c
16'-0"	2" x 3" MSR 1650	19.2" c/c	16" c/c
18'-0"	2" x 4" MSR 2100	19.2" c/c	16" c/c
20'-0"	2" x 4" MSR 2100	19.2" c/c	16" c/c
22'-0"	2" x 4" MSR 2100	12" c/c	12" c/c


Ultratec
 235 de la Station
 Laurier-Station, Québec, Canada
 G0S 1N0
 Tel.: 418-728-3449
 Fax: 418-728-3516
 www.ultratec.qc.ca

PPR
 SYSTEME
 Moderne

DÉTAIL
CEINTURE 2X4

DÉTAIL BOUT OSB

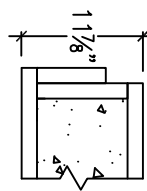




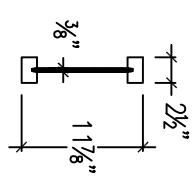
Ultrapotec
235 de la Station
Laurier-Station, Québec, Canada
G0S 1N0
Tel.: 418-728-3449
Fax: 418-728-3516
www.ultratec.qc.ca

SYSTEME PPR

Plancher Moderne



DETAIL
CEINTURE 2X4



DETAIL BOUT OSB

TABLEAU DE PORTÉE I - FIT

Longueur	Membrane	Espacement	
		40+10+5	40+30+5
8'-0"	2" x 3" SPF no2	19.2" c/c	16" c/c
10'-0"	2" x 3" SPF no2	19.2" c/c	16" c/c
12'-0"	2" x 3" SPF no2	19.2" c/c	16" c/c
14'-0"	2" x 3" SPF no2	19.2" c/c	16" c/c
16'-0"	2" x 3" MSR 1650	19.2" c/c	16" c/c
18'-0"	2" x 3" MSR 2100	19.2" c/c	16" c/c
20'-0"	2" x 4" MSR 2100	19.2" c/c	16" c/c
22'-0"	2" x 4" MSR 2100	12" c/c	12" c/c

Hauteur 11 7/8", ceinture 2"x4" d'un côté, ajustable 24" de l'autre
 Charge de calcul : 40+10+5 & 40+30+5
 Sous-plancher vissé collé, Déflexion L/480
 Raidisseur continu 2"x6" @ 7'-0" c/c max.

